

HOBIE 16

Eclaté des pièces détachées / Illustrated Part Guide / Explosionszeichnung





Ref : ECL_H16	Date : 20 août 2020	Update : 23	Page : 2/34
HOBIE 16			
Eclaté des pièces détachées / Illustrated Part Guide / Explosionszeichnung			
Sommaire / Table of content / Inhalt			

Page / Seiten	Intitulé / Description / Inhalt
2	Sommaire
3	Coques / Hulls / Rümpfe
4	Barre latérale / Side bar / Seitenholm
5-7	Traverse avant / Front crossbar / Vorderholm
8	Traverse arrière / Rear crossbar / Achterholm
9	Trampoline mesh / Mesh trampoline / Netztrampoline
10-11	Mât / Mast
12	Jeu de câbles ss enrouleur / Wire set w/o furler / Kâbelsatz o. Roller
13	Haubans / Shrouds / Wanten
14	Trapèze / Trapeze / Trapez
15-16	Gouvernail / Rudder assembly / Ruderanlage
17-18	Barre d'accouplement & stick / Tiller crossbar & extension / Anlenkstange & Pinne
19	Stick / Tiller extension / Pinnenausleger
20-21	Bôme / Boom / Baum
22	Grand-voile / Main sail / Großsegel
23	Palan de grand-voile / Mainsheet system / Großschot-System
24	Chariot SSI / SSI Traveller
25	Foc / Jib / Fock
26	Etai et enrouleur de foc
27	Enrouleur de foc
28	Tangon de spi / Spinnaker boom / Spibaum
29-30	Kit de spinnaker / Spinnaker kit
31-32	Kit gennaker / Gennaker kit
33	Contact

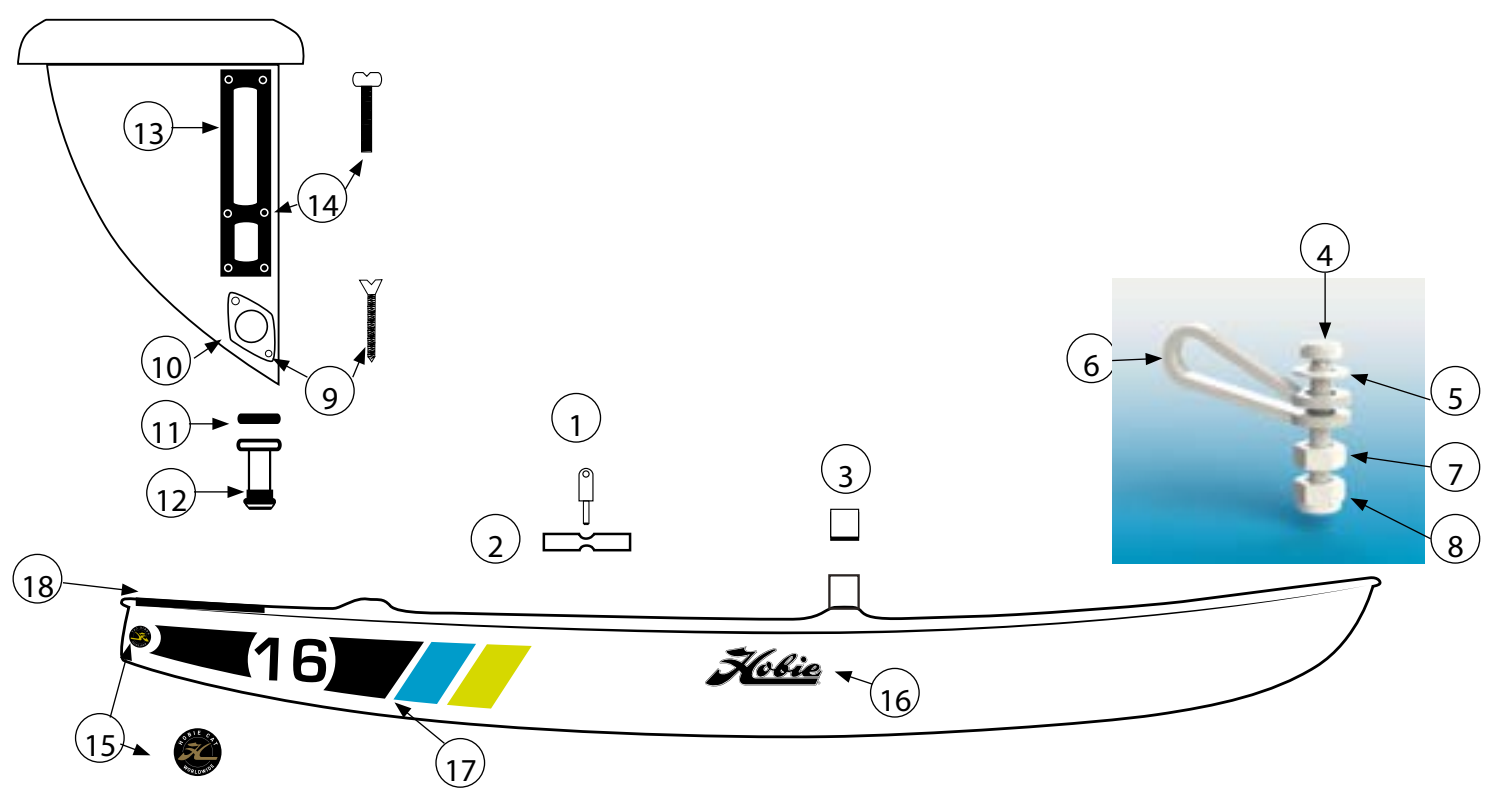
HOBIE 16

Eclaté des pièces détachées / Illustrated Part Guide / Explosionszeichnung

Coques / Hulls / Rümpfe

N°	Ref	Designation/Description/Beschreibung
Coque gauche / left hull / Rümpf links		
	16056101	H16 Classic
	16056120	H16 Easy / Club (renforcée / reinforced)
	16056160	H16 Race
Coque droite / right hull / Rümpf rechts		
	16056102	H16 Classic
	16056130	H16 Easy / Club (renforcée / reinforced)
	16056170	H16 Race
1	16056028	Vis Cadène hauban (x4) / Anchor pin (x4) / Schraube Püttingeisen (x4)
2	16056059	Support de hauban / Shroud anchor bar / Puttingeisen
3	16041780	Sceau PVC / Foam plug / Mastabdichtung PVC
4	99220980	Vis / Screw / Schraube TCL 8x50
5	99220053	Rondelle / Washer / Unterlegscheibe D16 (x10)
6	16056022	Ferrure étai / Bow tang / Bugbeschlag

N°	Ref	Designation/Description/Beschreibung
7	99220002	Ecrou nylon safran / Rudder nylon nut / Nylon Mutter Ruderblatt (x10)
8	99220012	Ecrou indessérable D8 / Nylstop nut / Selbstsichernde Mutter (x10)
9	99220074	Vis bouch.vidange/ Screw drain plug / Schraube Ablasschraube (x10)
10	99056012	Platine bouch.vidange / Drain plate / Platte Ablasschraube
11	99220041	Joint de vidange / Drain gasket / Dichtung Ablasschraube (x10)
12	99220040	Bouchon + joint de vidange / Drain Plug + gasket / Ablasschraube + Dichtung (x10)
13	16056005	Fémelot + entretoises / Pintle + bushings / Ruderbeschlag + bushings
14	99226001	Vis / Screw / Schraube TC 5x40 (x10)
15	79545	Dome Hobie Gold
16	12440020	Hobie Script 2017
17	22330040	Hobie 16 2017 Gauche / left / Links
	22330050	Hobie 16 2017 Droit / Right / Rechts
18	16006050	Néoprène anti-dérapant / Neoprene anti-skid / Antirutschbelag



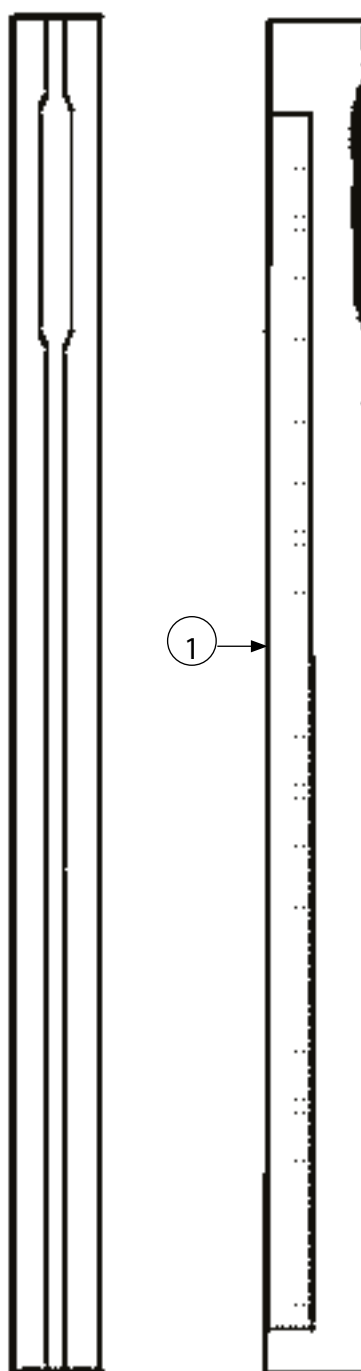
Ref : ECL_H16	Date : 20 août 2020	Update : 23	Page : 4/34
---------------	---------------------	-------------	-------------

HOBIE 16

Eclaté des pièces détachées / Illustrated Part Guide / Explosionszeichnung

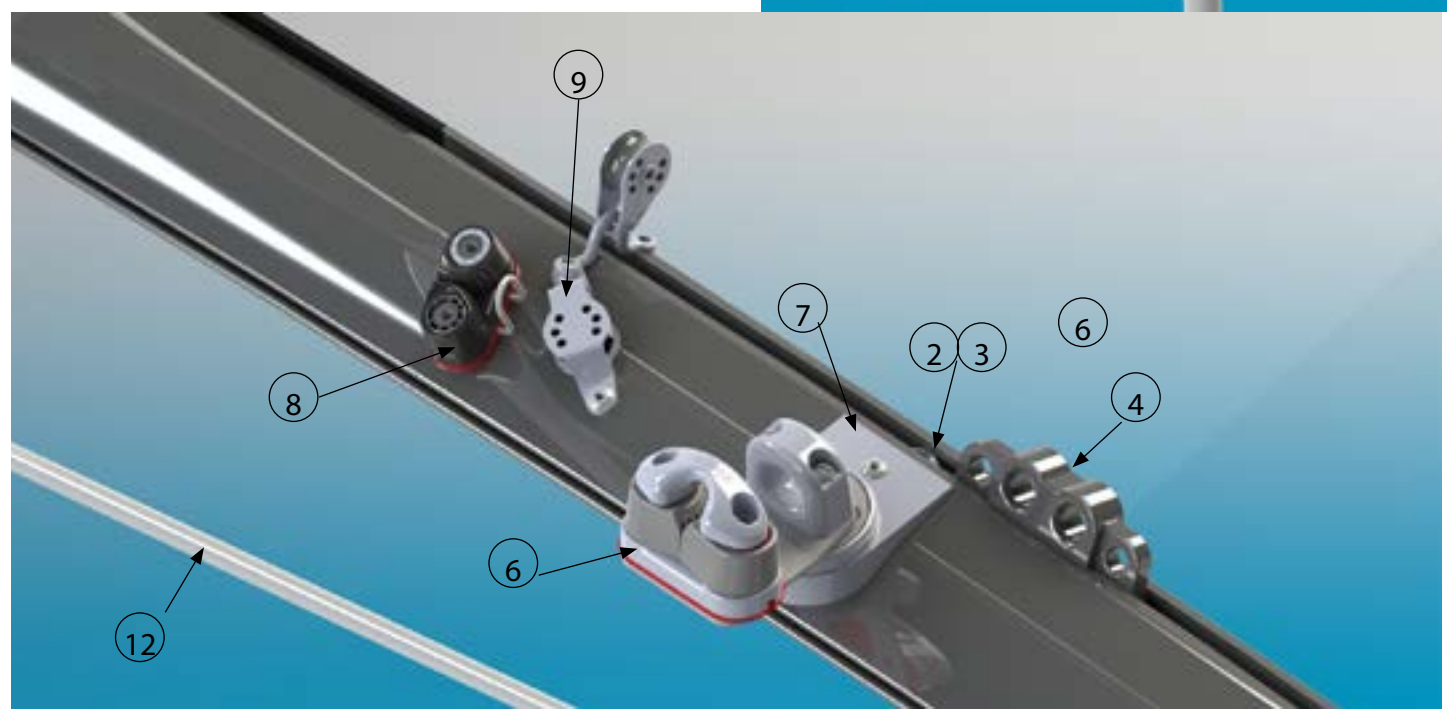
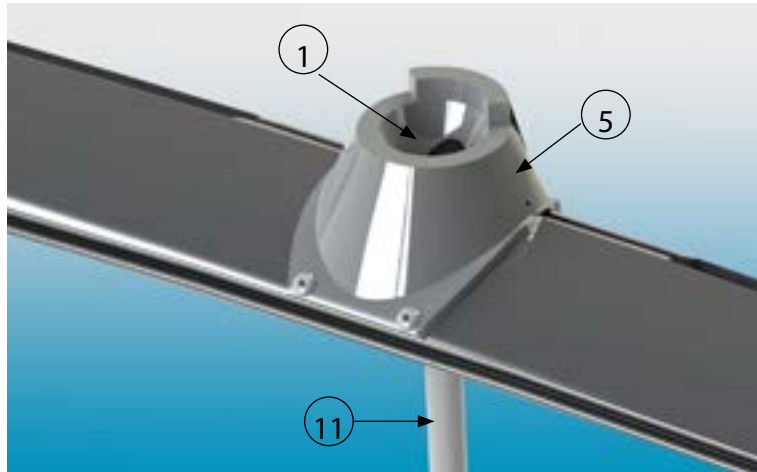
Barre latérale / Side bar / Seitenholm

N°	Ref	Designation/Description/Beschreibung
	16062410	Barre latérale Droite+ néoprène / Right Sidebar + neoprene / Rechtes Seitenholm + Neoprene
	16062415	Barre latérale Gauche + néoprène / Left Sidebar + neoprene / Links Seitenholm + Neoprene
	16062400	Barre latérale nue / Sidebar bare / Seitenholm rohr
1	99506050	Neoprène anti-dérapant / Anti-skid neoprene / Neoprene Anti-Rutsch-Belag (x10)



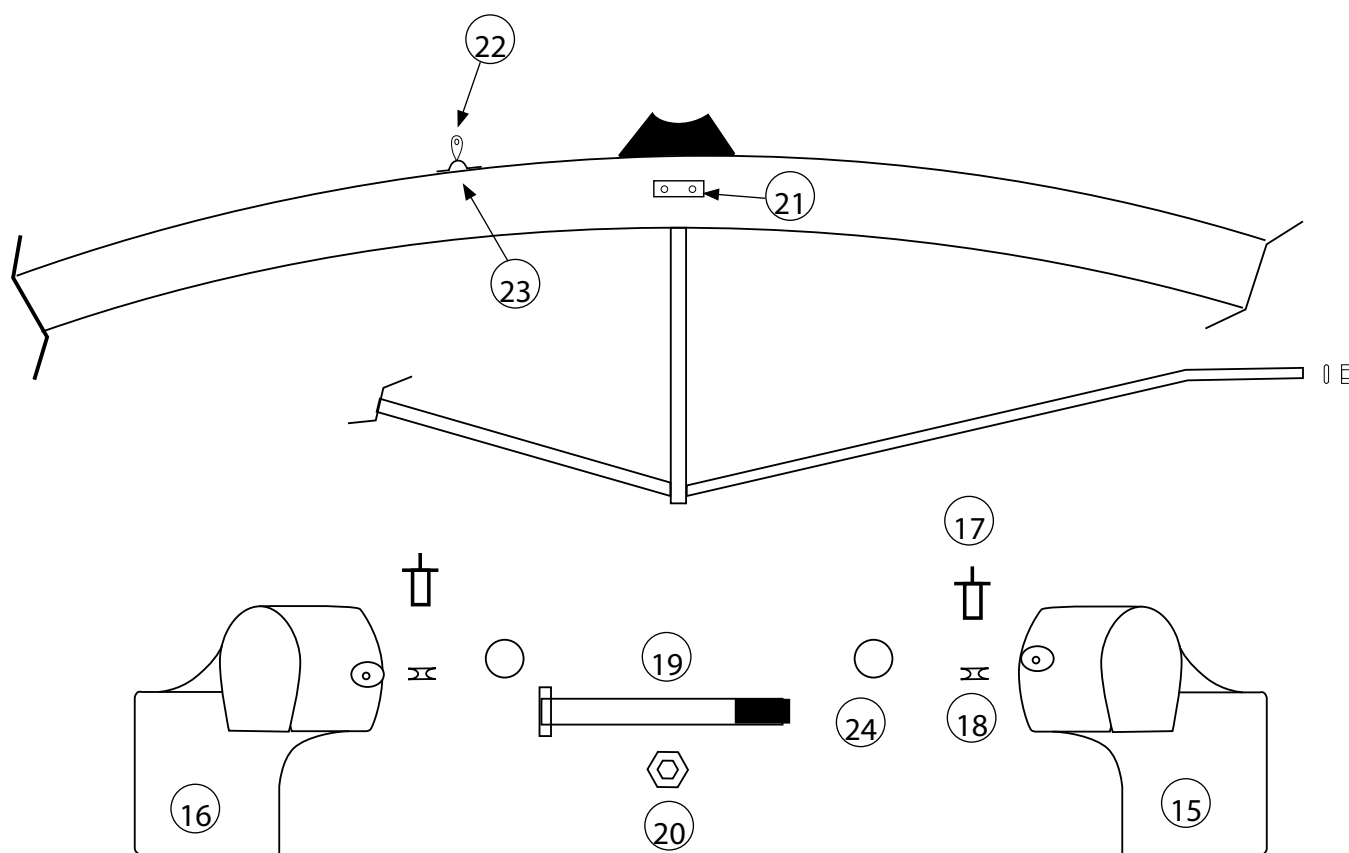
HOBIE 16
Eclaté des pièces détachées / Illustrated Part Guide / Explosionszeichnung
Traverse avant / Front Crossbar / Vorderholm

N°	Ref	Designation/Description/Beschreibung
	16062594	Traverse avant / Front crossbar / Vorderholm H16 Club & Race
1	14041707	Coussinet de pied de mât / Mast pivot bearing / Mastfusspfanne (x10)
2	99220029	Demi-bille nylon / Half nylon ball / Nylon Halbkugel (x20)
3	99220074	Vis / Screw / Schraube TFPZ 3.9x31 (x10)
4	16062540	Chariot de foc Trentec / Trentec traveller car / Focktraveller Trentec (x10)
5	14000025	Emplanture de mât noire / Mast step black / Mastfusspfanne schwarz
6	99500354	Tourelle taquet carbo / Swivel cam cleat / Drehklemme
	99500349	Taquet seul / Cleat only / Klemme - Cammatic H150
7	99500352	Support tourelle / Swivel cam cleat plate / Drehklemme-Platte (x2)
	99220074	Vis / Screw / Schraube TFPZ 3.9x31 (x10)
8	99500440	Taquet / cleat / Klemme H472
	99220195	Vis / Screw / Schraube T.TCLF 4,2x38 (x10)
9	99500126	Poulie de mât / Mast block / Mastblock
10	16070090	Pochette bouts/sandow trav 16 / Rope/shock cord kit front crossbar 16 Leine/Gummileine Kit Vorderholm 16
11	16061650	Etai martingale percé / Striker bar / Dolphins-triker
12	16061661	Martingale / Striker rod / Unterzug



HOBIE 16
Eclaté des pièces détachées / Illustrated Part Guide / Explosionszeichnung
Traverse avant / Front Crossbar / Vorderholm

N°	Ref	Designation/Description/Beschreibung
15	16000020	Casting av G + bossage / Left front corner casting / Vordereckgussteil.links
16	16000025	Casting av D + bossage / Right front corner casting / Vordereckgussteil.rechts
17	99210003	Rivet / Rivet / Popniete alu 4,8 x 29.8 (x10)
18	18041764	Réa tête de mât alu / Mast head sheave alu / Mastkopfrillenrolle Alu
19	99220038	Vis pylône / Pylon bolt / Schraube (x10)
20	99220039	Ecrou nylon / Nylon nut / Mutter Nylon (x10)
21	16056025	Articulation tangon / Spi boom fixation / Spibaum Verbindung (x5)
22	17070150	Poulie étarquage simple / Single Block / Block einzig
23	99220057	Pontet forgé D5 / Eye-strap D5 / Bügel D5
24	14070317	Rondelle teflon / Teflon chip / Teflonplättchen (x10)

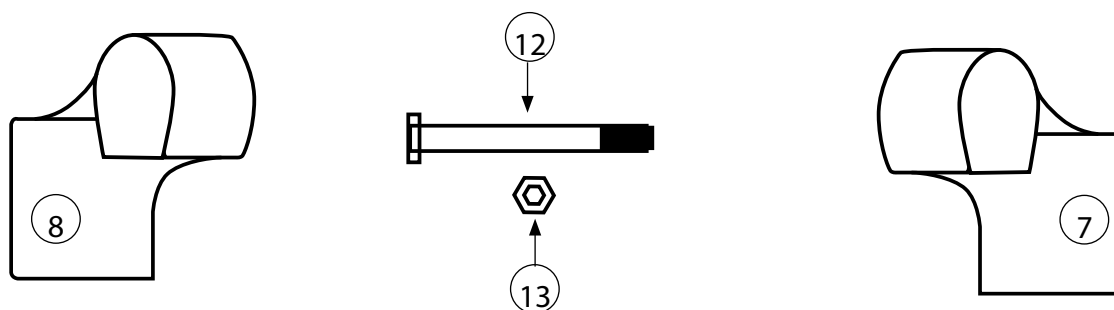
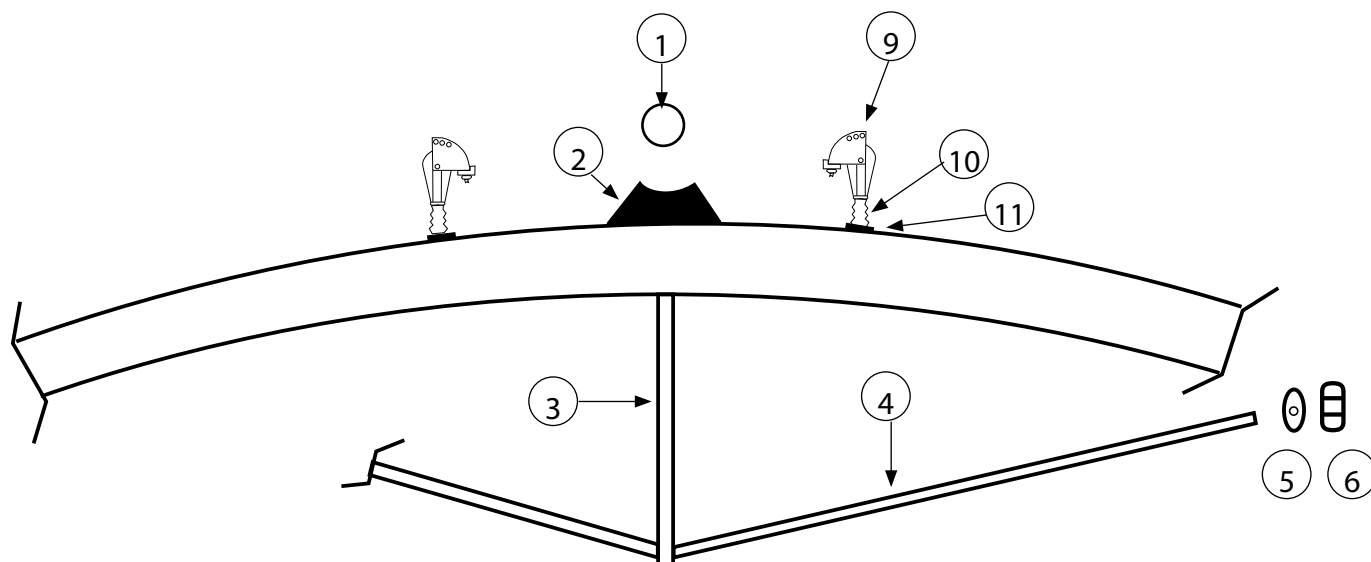


HOBIE 16

Eclaté des pièces détachées / Illustrated Part Guide / Explosionszeichnung

Traverse avant / Front Crossbar / Vorderholm EASY

N°	Ref	Designation/Description/Beschreibung
1-8	16062660	Traverse avant / Front crossbar / Vorderholm EASY
1	14041707	Coussinet de pied de mât / Mast pivot bearing / Mastfusspfanne (x10)
2	14000025	Emplanture de mât noire / Mast step black / Mastfusspfanne schwarz
3	16061650	Etai martingale percé / Striker bar / Dolphinstriker
4	16061661	Martingale / Striker rod / Unterzug
5	99220059	Rondelle / Washer / Unterlegscheibe M D10 (x10)
6	99220302	Ecrou / Nut / Mutter (x10)
7	14000065	Casting avant gauche noir / Casting front left black Casting vorne links schwarz
8	14000070	Casting avant droit noir / Casting front right black Casting vorne rechts schwarz
9	13080340	Poulie de foc / Jib block / Fock-Block
	13080345	Taquet de remplacement / Replacement cleat
10	99500755	Ressort plastique / Plastic spring / Plastik Feder
11	99220215	Pontet coque traverses / Jull bar fairlead / Bügel (x5)
12-13	16080290	Sac d'accastillage / Rig bag / Takelage
12	99220038	Vis pylône / Pylon bolt / Schraube (x10)
13	99220039	Ecrou nylon / Nylon nut / Mutter Nylon (x10)

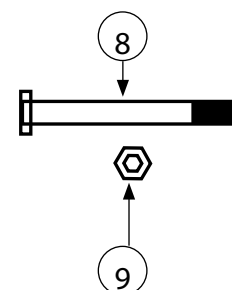
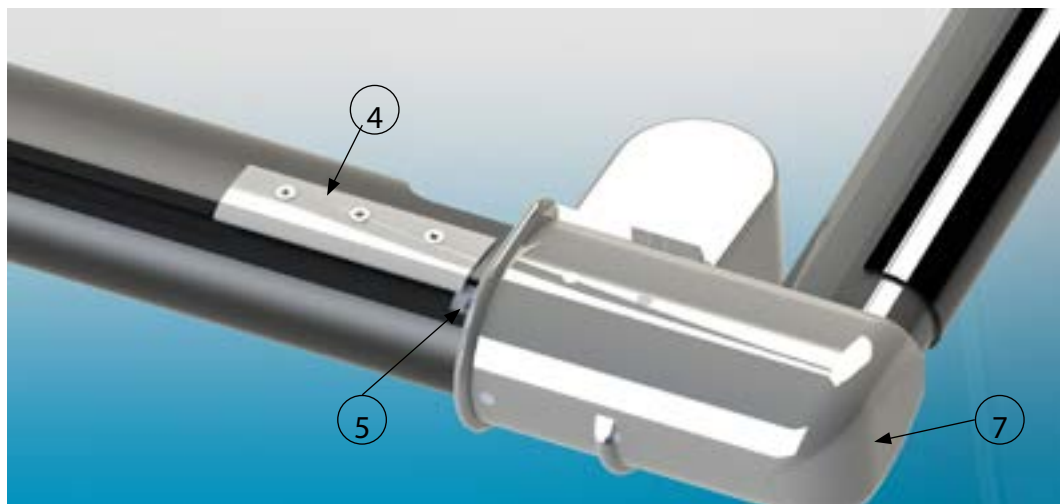


HOBIE 16

Eclaté des pièces détachées / Illustrated Part Guide / Explosionszeichnung

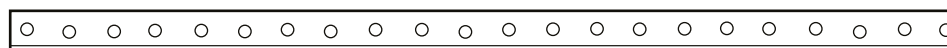
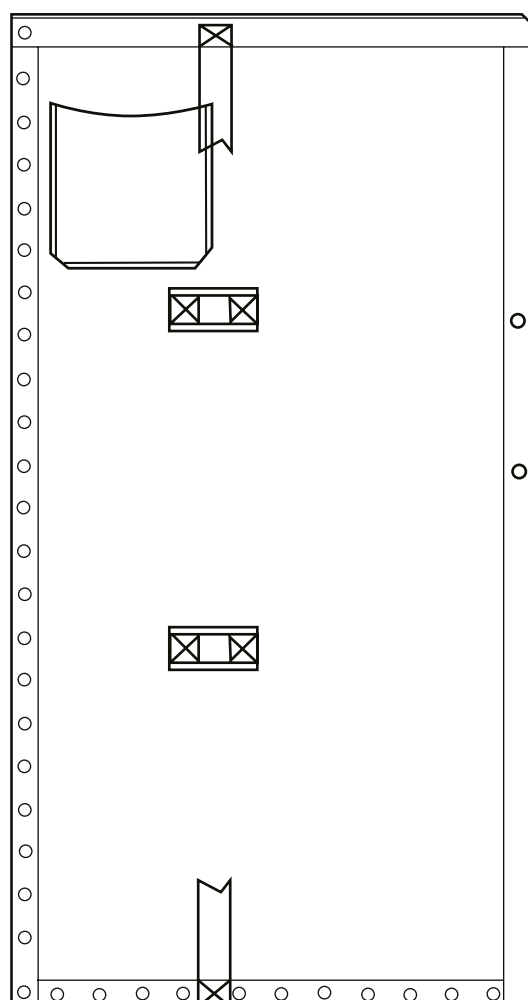
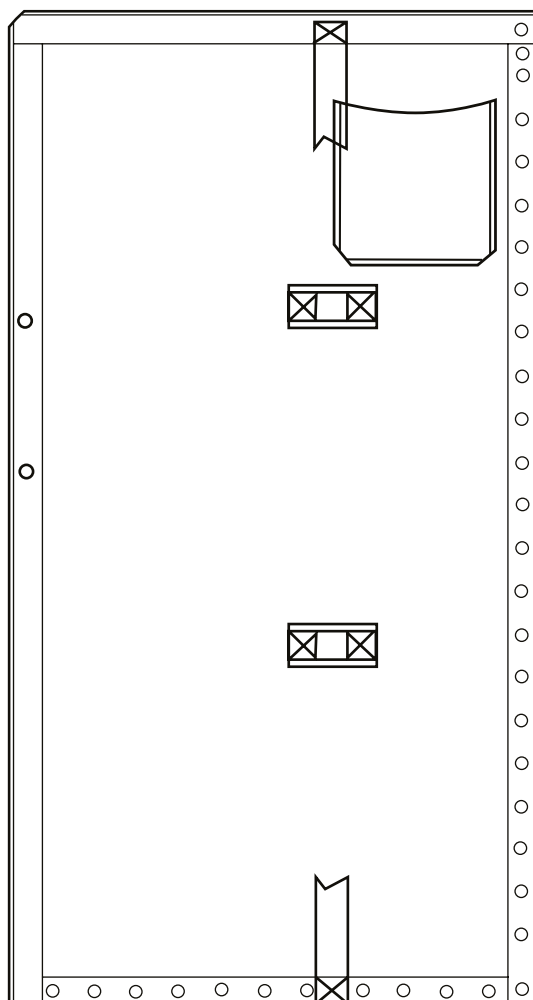
Traverse arrière / Rear crossbar / Achterholm

N°	Ref	Designation/Description/Beschreibung
	16062530	Traverse arrière / Rear crossbar / Achterholm Easy, Club & Race
	16062630	Traverse arrière nue / Rear crossbar RI bare / Achterholm RI Tube
1	99500354	Tourelle taquet carbo / Swivel cam cleat / Drehklemme
2	99500352	Support tourelle / Swivel cam cleat plate / Drehklemme-Platte (x2)
	99220074	Vis / Screw / Schraube TFPZ 3.9x31 (x10)
3	99220215	Pontet coque traverse / hull bar fairlead / Bügel (x5)
4	16062800	Plaque traverse pour chariot / Plate for traveller car / Platte für Traveller
5	14061530	Embout Caoutchouc/Rubber stopper/Gummistopper (x2)
6	14000055	Casting arrière gauche noir / Left rear corner casting black / Achtereckgussteil.links schwarz
7	14000060	Casting arrière droit noir / Right rear corner casting black / Achtereckgussteil. rechts schwarz
8-9	16080290	Sac d'accastillage / Rig bag / Takelage
8	99220038	Vis pylône / Pylon bolt / Schraube (x10)
9	99220039	Ecrou / Nut / Mutter Nylon (x10)
	99210050	Bouchon rivet étanche / Waterproof rivet end cap / Wasserdicht Popniete Endstück (x10)



HOBIE 16
Eclaté des pièces détachées / Illustrated Part Guide / Explosionszeichnung
Trampoline 3 pièces / 3-piece trampoline / Trampoline 3-teilig

N°	Ref	Designation/Description/Beschreibung
Trampoline 3 pièces / 3-piece Trampoline / Trampoline 3-teilig		
	16025005	Blanc / White / Weiss
	16025205	Bleu / Blue / Blau
	16025800	Mesh / Netz
	16070430	Lacet arrière / Rear trampoline line / Trampolineleine hinten
	16070440	Lacet central / Center trampoline line / Trampolineleine mitte

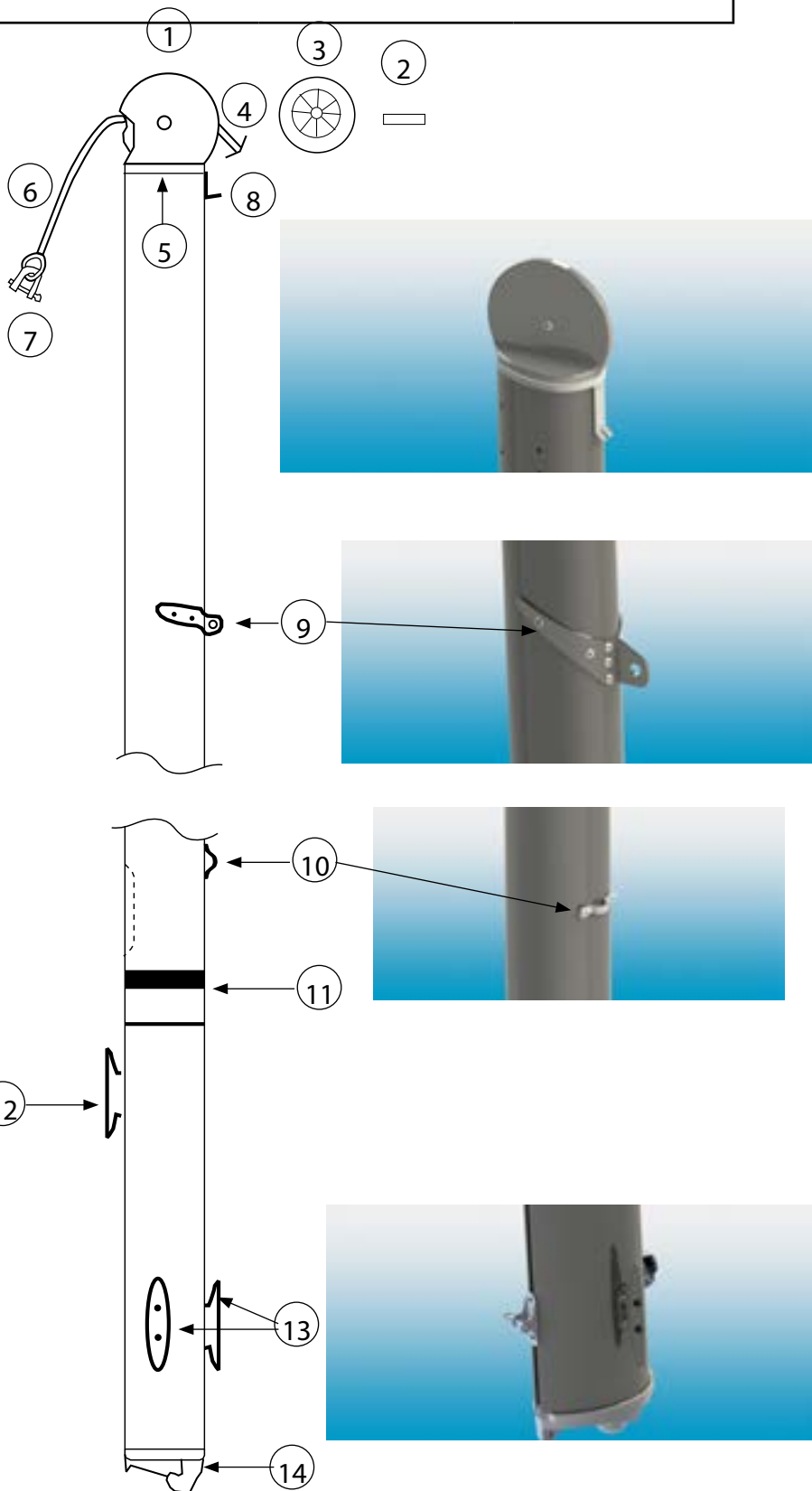


HOBIE 16

Eclaté des pièces détachées / Illustrated Part Guide / Explosionszeichnung

Mât / Mast Hobie 16 Easy & Club

N°	Ref	Designation/Description/ Beschreibung
	16042701	Mât 1 pièce / 1-piece Mast / 1-teiliger Mast EASY & CLUB
	16042792	Mât 2 pièce / 2-piece Mast / 2-teiliger Mast
1-4	16042710	Têtes de mât complète Mast head complet Mastkopf komplett
1	16000005	Tête de mât noire / Black mast head / Mastkopf schwarz
2	14041711	Axe tête de mât / Sheave pin mast head / Bolzen Mastkopf (x5)
3	16041711	Réa / Nylon sheave / Rolle
4	16041750	Drisse câble GV / Main halyard wire / Grossfall Kabel
5	16041753	Sceau mât / Mast plug / Mast Abdichtung
6	14070460	Drisse cordage GV / Main halyard rope / Großfall
7	99220035	Manille / Shackle / Shäkel 6 mm (x10)
8	18541720	Hook de drisse / Halyard hook / Fallhaken
9	16041721	Ferrure capelage / Mast tang / Mastbeschlag
10	99220215	Pontet coque traverse / Pad- eye / Bügel (x5)
11	14041723	Autocollant de sécurité / Mast caution label Sicherheitsaufkleber
12	14041715	Taquet étauq amure / Downhall cleat / Klampe (x10)
	99220051	Vis / Screw / Schraube TFBF 4X30 (x10)
13	99220050	Taquet de drisse / Halyard Cleat / Niederholer Mastklemme (x10)
	99216005	Rivet Pop TB inox / ss Pop rivert / 4.8x17 (x10)
14	16000010	Base mât noire / Black mast base / Mastfuss schwarz
	16042760	kit sécurité mat / Mast step link kit



HOBIE 16 EASY / CLUB

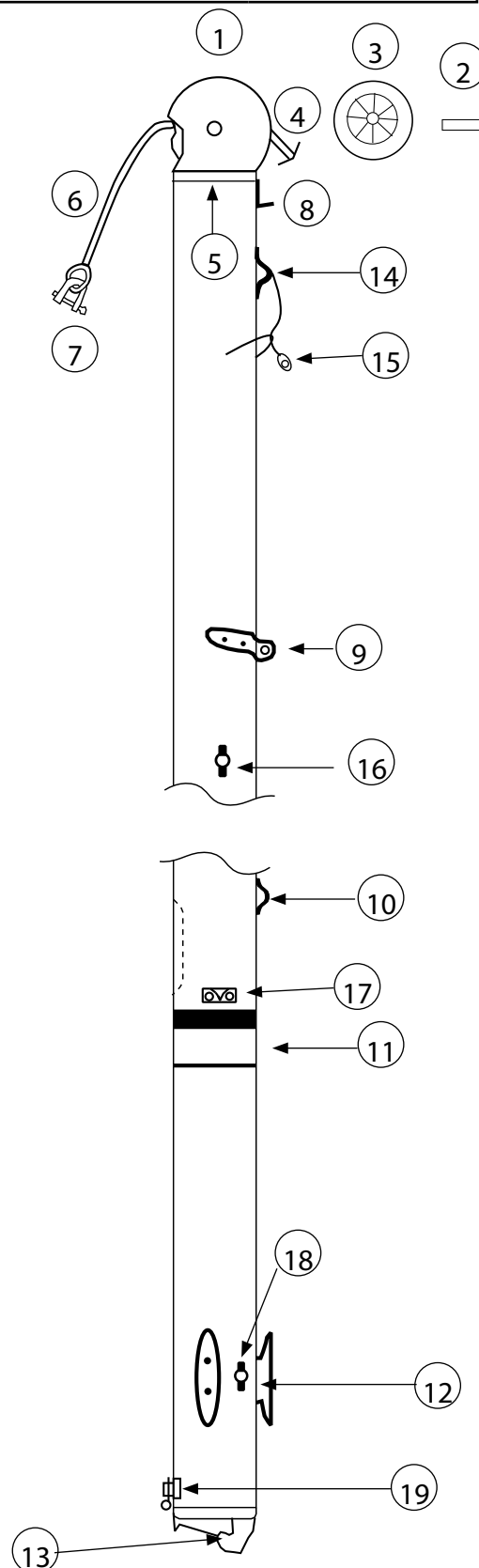
Eclaté des pièces détachées / Illustrated Part Guide / Explosionszeichnung

	KFGM	kit Flotteur de mât / Mast float kit / Mast-Torpedo Kit
1	99500085	Flotteur de mât / Mast float / Mast-Torpedo 13-16
2	99000125	Fixation flotteur / Mast float fittings / Torpedo-Befestigung
3	99061110	Rondelle / Washer / Unterlegscheibe M. D8 (x10)
4	99220012	Ecrou indessérable / Nylstop Nut / Selbstsichernde Mutter D8 (x10)
5	99220025	Vis / Screw / Schraube TH 8X50 (x10)
6	99220141	Vis / Screw / Schraube CBL Z 6X12



HOBIE 16
Eclaté des pièces détachées / Illustrated Part Guide / Explosionszeichnung
Mât / Mast Hobie 16 Race

N°	Ref	Designation/Description/Beschreibung
	16042715	Mât 1 pièce / 1-piece Mast / 1-teiliger Mast RACE
	16042794	Mât 2 pièce / 2-piece Mast / 2-teiliger Mast RACE
1-4	16042710	Tête de mât complète Mast head complet Mastkopf komplett
1	16000005	Tête de mât noire / Black mast head / Mastkopf schwarz
2	14041711	Axe tête de mât / Sheave pin mast head / Bolzen Mastkopf (x5)
3	16041711	Réa / Nylon sheave / Rolle
4	16041750	Drisse câble GV / Main halyard wire / Grossfall Kabel
5	16041753	Sceau mât / Mast plug / Mast Abdichtung
6	16070460	Drisse cordage GV / Main halyard rope / Großfall
7	99220035	Manille / Shackle / Shäkel 6 mm (x10)
8	18541720	Hook de drisse / Halyard hook / Fallhaken
9	16041720	Ferrure capelage / Mast tang / Mastbeschlag
10	99220215	Pontet coque traverse / Padeye / Bügel (x5)
11	14041723	Autocollant de sécurité / Mast caution label Sicherheitsaufkleber
12	99220050	Taquet de drisse / Halyard Cleat / Niederholer Mastklemme (x10)
	99216005	Rivet Pop TB inox / ss Pop rivert / 4.8x17 (x10)
13	16000010	Base mât noire / Black mast base / Mastfuss schwarz
14	99220238	Ferrure fixation spi / Mast spi fittings / Mast Spi Befestigung
15	99501560	Poulie carbo / Carbo block 29 mm
16-18	16080220	Kit upgrade foc / Jib up-grade kit / Fock Upgrade Kit
16	99500126	Poulie plate / Cheek block / Block
	99500349	Taquet / Cleat / Klemme H150
17	99500985	Cale concave / Cleat support
	99221005	Vis / Screw / Schraube 4.8 x 60
18	99501550	Poulie / Block RF 285
	18061611	Plaque SSI / SSI Plate / SSI Platte
	99220049	Vis / Screw / Schraube TC 5x12
19	99220324	Ecrou carré / square Nut / Mutter 11x3
	99220047	Axe percé / Clevis pin / Bolzen 5x20 (x5)
	99220031	Anneau brisé / Split ring / Ring Splint (x10)
	16042760	Kit sécurité mât / Mast step link kit
	99210050	Bouchons étanches / Waterproof plugs / Wasserdicht Dichtungen (x10)

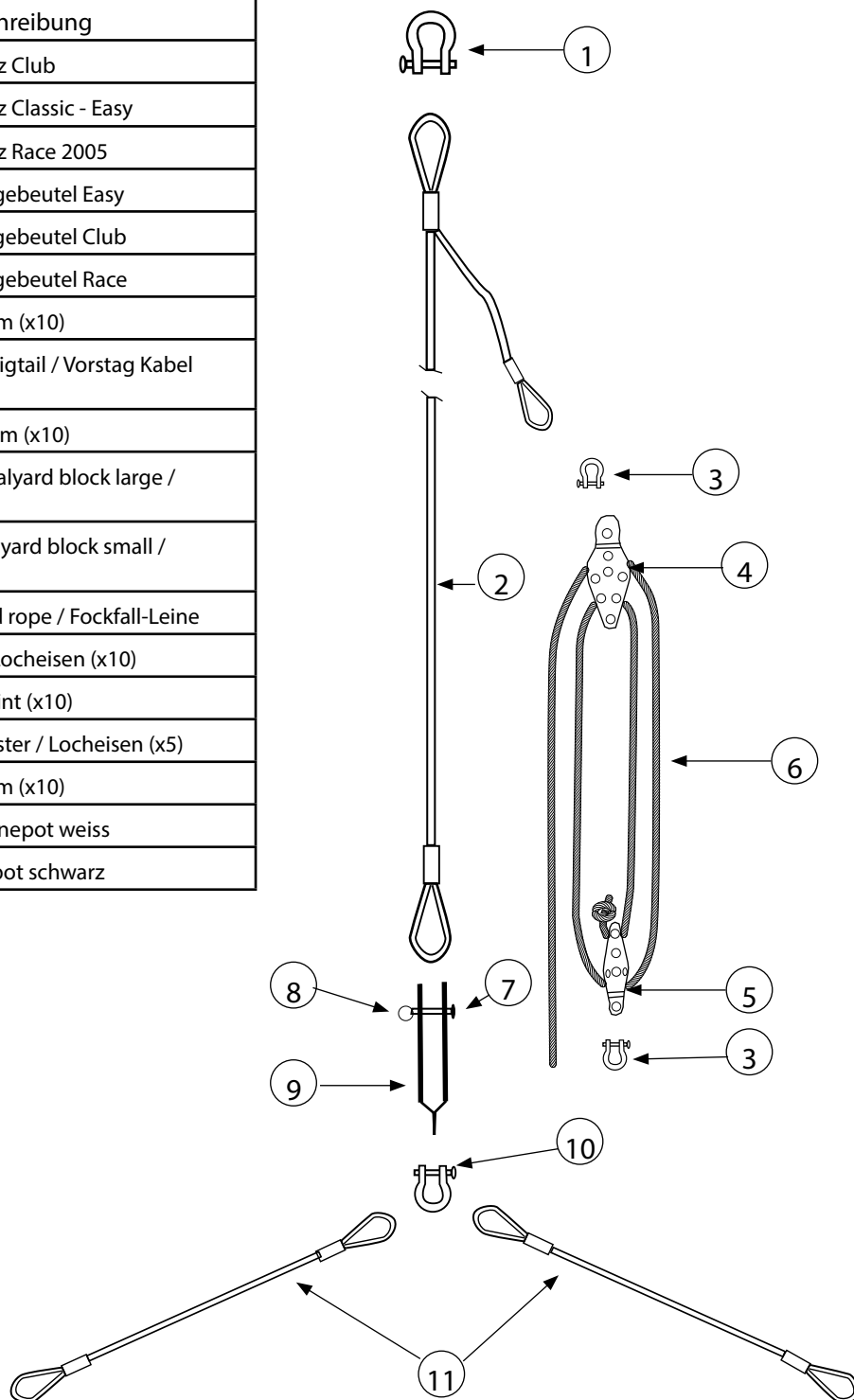


HOBIE 16

Eclaté des pièces détachées / Illustrated Part Guide / Explosionszeichnung

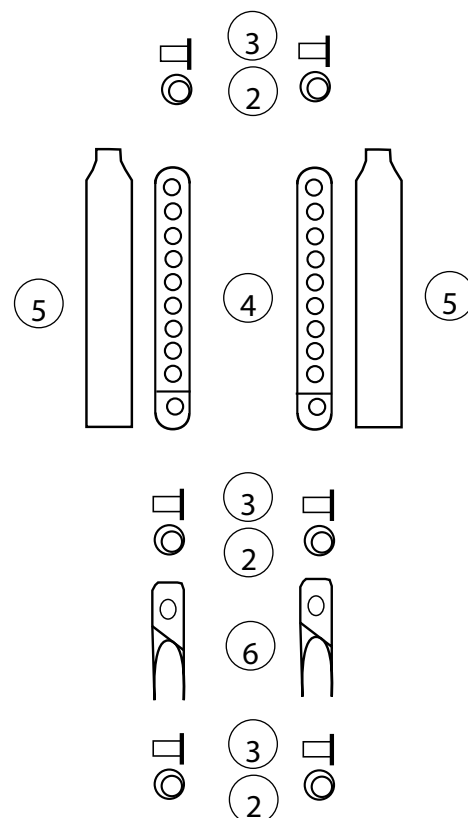
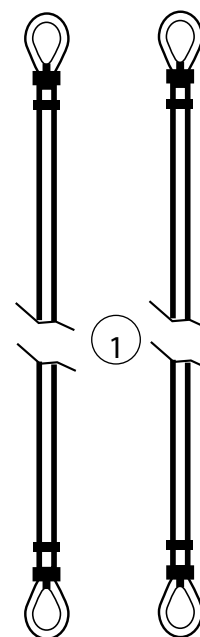
Etai & Brides / Forestay & bridles / Vorstag & Hahnepot

N°	Ref	Designation/Description/Beschreibung
1-5	16080503	Jeu de câbles / Wire set / Kábelsatz Club
1-5	16080500	Jeu de câbles / Wire set / Kábelsatz Classic - Easy
1-5	16080502	Jeu de câbles / Wire set / Kábelsatz Race 2005
7-10	16080290	Sac accastillage / Rig bag / Takelagebeutel Easy
7-10	16080301	Sac accastillage / Rig bag / Takelagebeutel Club
7-10	16080302	Sac accastillage / Rig bag / Takelagebeutel Race
1	99220058	Manille lyre / Shackle / Shäkel 8mm (x10)
2	16060525	Etai cable + estrope / Forestay + pigtail / Vorstag Kabel + Pigtail
3	99220036	Manille lyre / Shackle / Shäkel 4 mm (x10)
4	16080515	Poulie drisse de foc grande / Jib halyard block large / Fockfallumlenkblock groß
5	16080516	Poulie drisse de foc petite / Jib halyard block small / Fockfallumlenkblock klein
6	16080540	Cordage drisse de foc / Jib halyard rope / Fockfall-Leine
7	99220034	Axe percé / Clevis pin / Bolzen für Locheisen (x10)
8	99220031	Anneau brisé / Split ring / Ringsplint (x10)
9	99220033	Latte ridoir universelle / Stay adjuster / Locheisen (x5)
10	99220035	Manille lyre / Shackle / Shäkel 6mm (x10)
11	16080570	Bride blanche / Bridle white / Hahnepot weiss
	16080572	Bride noire / Bridle black / Hahnepot schwarz



HOBIE 16
Eclaté des pièces détachées / Illustrated Part Guide / Explosionszeichnung
Haubans / Shrouds / Wanten

N°	Ref	Designation/Description/Beschreibung
1	16080503	Jeu de câbles / Wire set / Kâbelsatz Club
1	16080500	Jeu de câbles / Wire set / Kâbelsatz Classic - Easy
1-5	16080502	Jeu de câbles / Wire set / Kâbelsatz Race 2005
2-6	16080290	Sac accastillage / Rig bag / Takelagebeutel Easy
2-6	16080301	Sac accastillage / Rig bag / Takelagebeutel Club
2-6	16080302	Sac accastillage / Rig bag / Takelagebeutel Race
1	16080563	Hauban Race Noir / Shroud Race black / Wanten Race schwarz
	16080560	Hauban blanc / Shroud white / Wanten weiss
2	99220031	Anneau brisé / Split ring / Ringsplint (x10)
3	99220034	Axe percé / Clevis pin / Bolzen für Locheisen (x10)
4	99220033	Latte ridoir universelle / Stay adjuster / Locheisen (x5)
5	99500360	Gaine latte ridoire / Shroud adjuster cover / Wantenschutz (x10)
6	16060312	Chape de hauban / Toggle / Wanten toggle (x10)

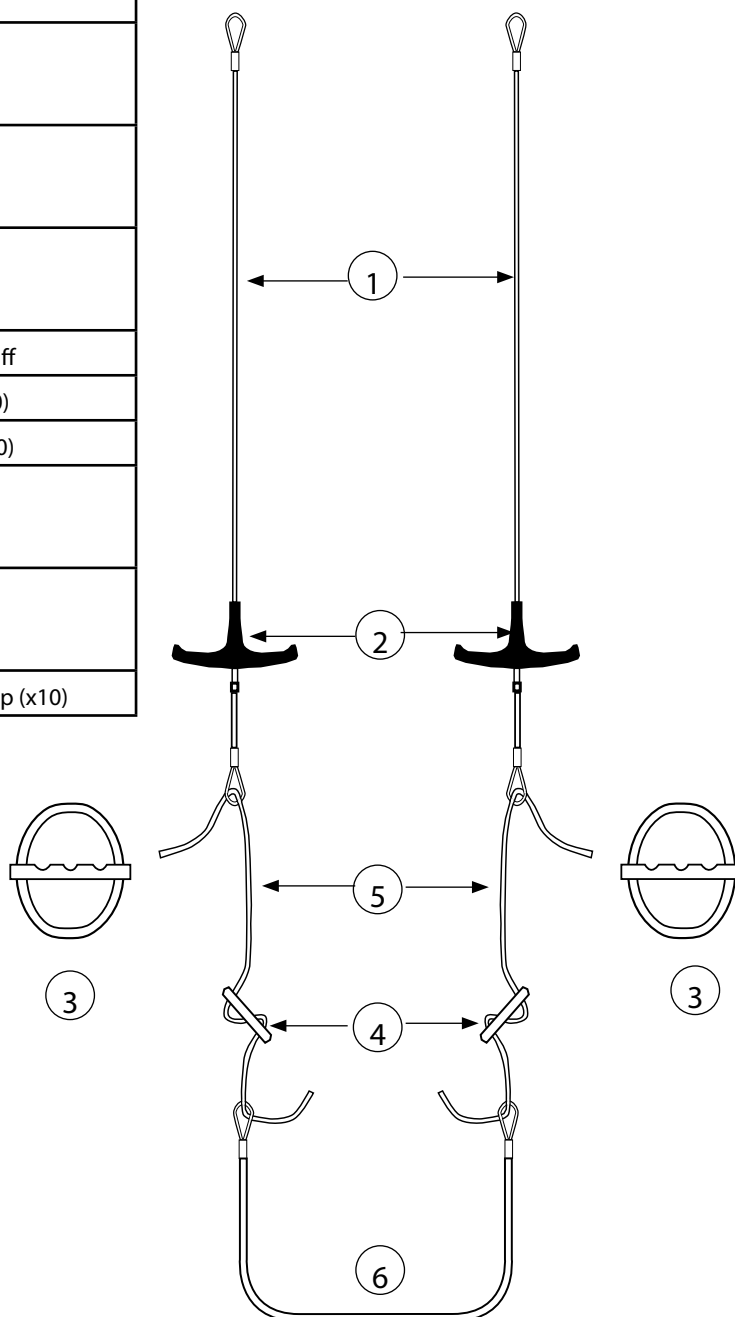


HOBIE 16

Eclaté des pièces détachées / Illustrated Part Guide / Explosionszeichnung

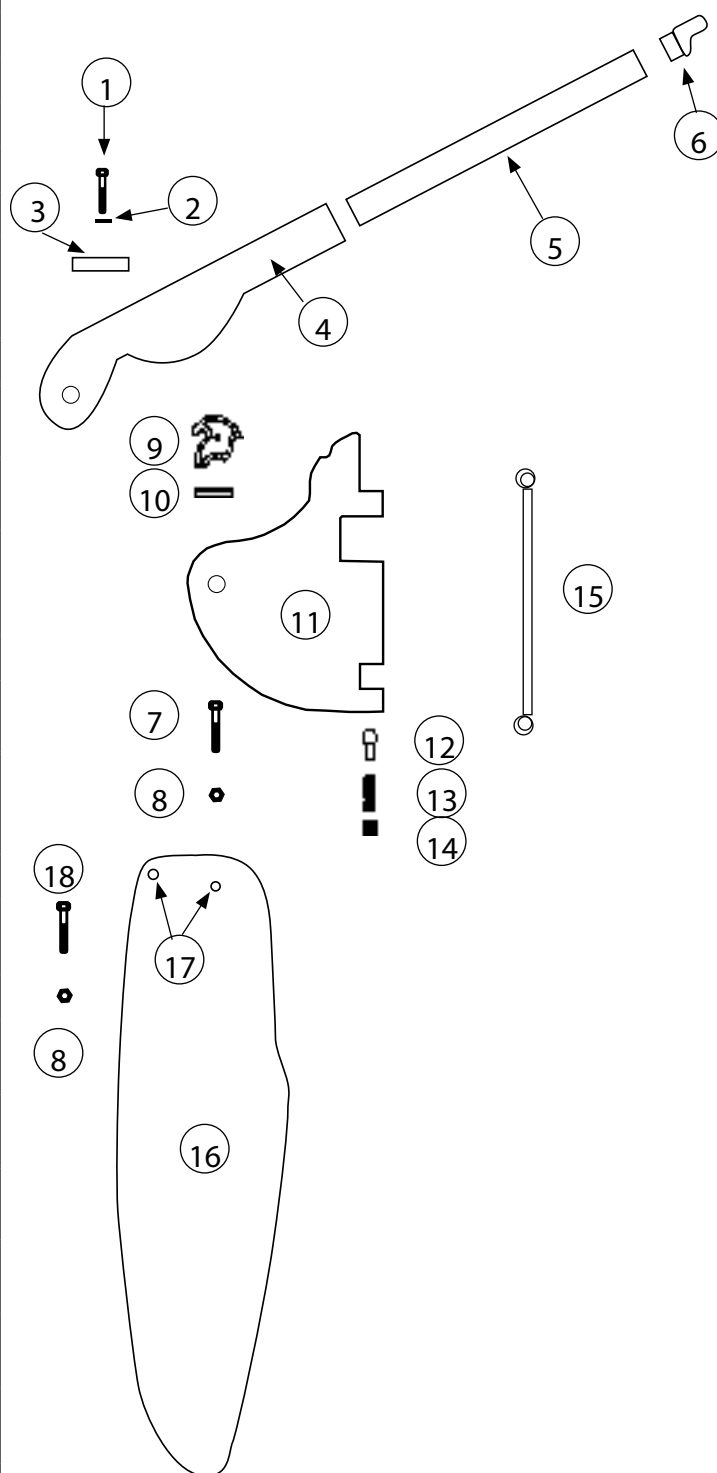
Trapèze / Trapeze / Trapez

N°	Ref	Designation/Description/Beschreibung
	16080503	Jeu de câbles / Wire set / Kâbelsatz Club
	16080500	Jeu de câbles / Wire set / Kâbelsatz Classic - Easy
	16080502	Jeu de câbles / Wire set / Kâbelsatz Race 2005
1-6	16080551	Kit trapèze 2 câbles blanc Trapeze kit 2 wires white Trapezsatz 2 Kâbel weiss
1-2	16080557	Cable trapèze gainé blanc Coated trapeze wire white Trapezkabel überzogen weiss
	16080556	Cable trapèze gainé noir Coated trapeze wire black Trapezkabel überzogen schwarz
3	16080552	Poignée de trapèze / Trapeze handle / Trapezgriff
3	99500020	Poignée J&H / J&H handle / J&H Trapezgriff (x10)
4	18060301	Double anneau / Rope lock / Trapezstopper (x10)
5	16080558	Cordage D6 réglage trap. vert Trapeze line D6 green Trapezleine D6 grau
	16080554	Cordage D6 réglage trap. bleu Trapeze line D6 blue Trapezleine D6 blau
6	16080555	Sandow trapèze / Trapeze sandow / Gummistrop (x10)



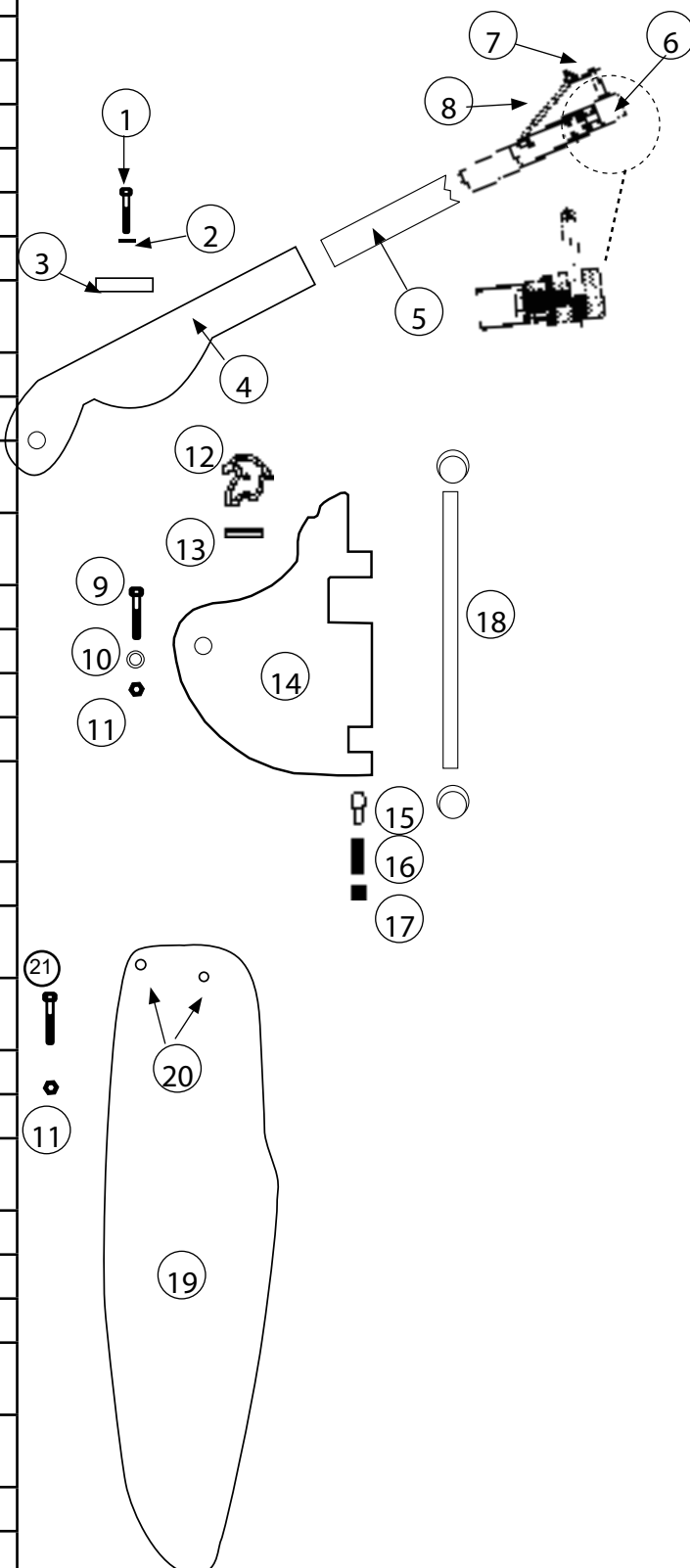
HOBIE 16
Eclaté des pièces détachées / Illustrated Part Guide / Explosionszeichnung
Gouvernail / Rudder assembly / Ruderanlage Club & Easy

N°	Ref	Designation/Description/Beschreibung
Gouvernail / Rudder assembly / Ruderanlage LEXAN		
	16062101	Droit / Right / Rechts
	16062102	Gauche / Left / Links
Bras de gouvernail / Rudder arm / Ruderarm		
1-6	16062131	Droit / Right / Rechts
	16062132	Gauche / Left / Links
1-4	14062130	Casting supérieur monté Upper casting assembly Ruderkopf montiert oben
1	99221123	Vis / Screw / Schraube TH 8x20 (x10)
2	99061110	Rondelle plate D8 / Washer / Unterlegscheibe (x10)
3	14061122	Platine dural / Cam stop plate / Platine f. oberes Rudergehäuse
4	14000045	Casting supérieur Gouv. Upper rudder casting Oberes Rudergehäuse
5	16062150	Tube de Gouvernail / Tiller tube / Ruderrohr
6	99000005	Embout à rotule / Tiller end cap / Pinne-nendstück
7-14	14062120	Casting inférieur monté Lower casting assembly Ruderkopf montiert unten
7	99220150	Vis / Screw / Schraube TH 8x55 (x10)
8	99220012	Ecrou indessérable D8 / Nylstop nut / Selbstsichernde Mutter (x10)
9	14061180	Came / Plastic cam / Rudernock (x10)
10	99220008	Goupille élastique / Maststep pin / Sprengbolzen (x10)
11	14000155	Casting inférieur / Lower casting / Ruderkopf unten
12	14061105	Pene safran / Plunger / Gegenstück Rudernock (x10)
13	99220004	Ressort de Gouv. / Rudder spring / Ruderfeder (x10)
14	99220006	Vis delrin / Delrin screw / Delrinschraube (x10)
15	16080340	Aiguillot+ anneau brisé / Rudder pin + split ring / Ruderbolzen + Ringsplint (x10)
16	16062110	Lame safran / Rudder blade / Ruderblatt LEXAN
17	99502130	Insert / Sheave pin / Bolzen
18	99220003	Vis / Screw / Schraube TH 8x60 (x10)
	99220181	Rondelle teflon / Teflon ring



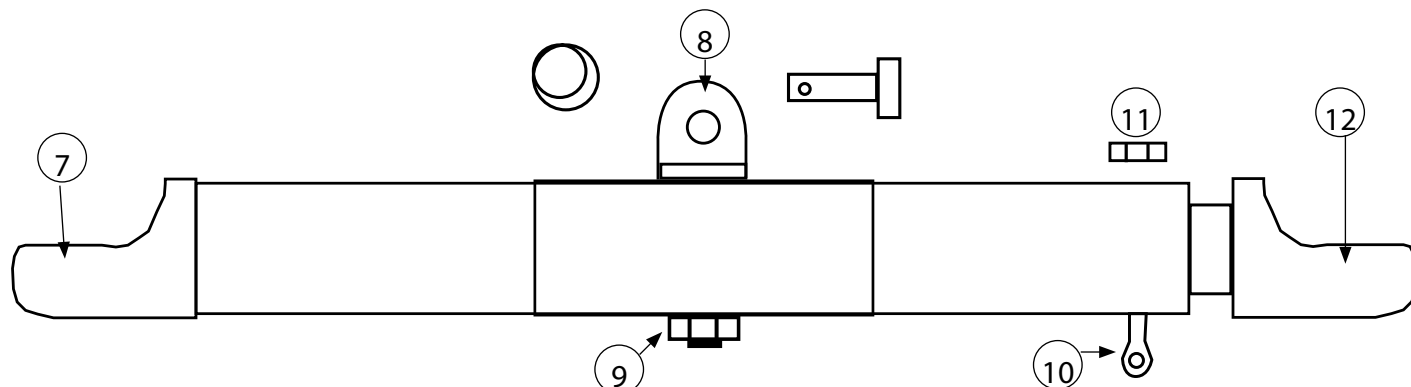
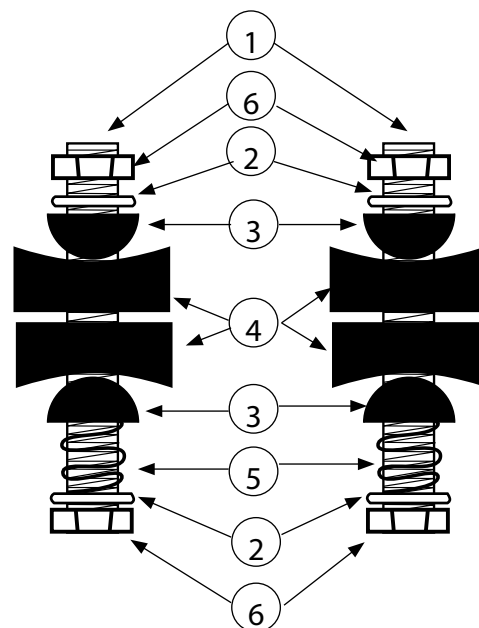
HOBIE 16
Eclaté des pièces détachées / Illustrated Part Guide / Explosionszeichnung
Gouvernail / Rudder assembly / Ruderanlage RACE

N°	Ref	Designation/Description/Beschreibung
Gouvernail / Rudder assembly / Ruderanlage RACE CPLT		
	16062146	Droit / Right / Rechts WHITE KNIGHT
	16062145	Gauche / Left / Links WHITE KNIGHT
	16062143	Gauche / Left / Links EPO
	16062144	Droit / Right / Rechts EPO
	16062147	Bras gouv complet G/ rudder arm Left - RACE
	16062148	Bras gouv complet D/ rudder arm Right - RACE
1-4	14062130	Casting supérieur monté / Upper casting assembly / Ruderkopf montiert oben
1	99221123	Vis / Screw / Schraube TH 8x20 (x10)
2	99061110	Rondelle plate D8 / Washer / Unterlegscheibe (x10)
3	14061122	Platine dural / Cam stop plate / Platine f. oberes Rudergehäuse
4	14000045	Casting supérieur Gouv. / Upper rudder casting Oberes Rudergehäuse
5	16062150	Tube de Gouvernail / Tiller tube / Ruderrohr
6	99220164	Embout / Tiller end cap / Pinnenendstück RACE
7	99220161	Clip rapide / Snap clip (x2)
8	99220435	Sandow / Schock cord / Gummileine
9-16	14062120	Casting inférieur monté / Lower casting assembly / Ruderkopf montiert unten
9	99220150	Vis / Screw / Schraube TH 8x55 (x10)
10	99220181	Rondelle Nylon / Plastic Washer / Unterlegscheibe (x10)
11	99220012	Ecrou ind. D8 / Nylstop nut / Selbstsichernde Mutter (x10)
12	14061180	Came / Plastic cam / Rudernock (x10)
13	99220008	Goupille élastique / Maststep pin / Sprengbolzen (x10)
14	14000155	Casting inférieur + néop / Lower casting + néopren / Ruderkopf unten + neoprene
15	14061105	Pene safran / Plunger / Gegenstück Rudernock (x10)
16	99220004	Ressort de Gouv. / Rudder spring / Ruder-Feder (x10)
17	99220006	Vis delrin / Delrin screw / Delrinschraube (x10)
18	16080340	Aiguillot+ anneau brisé / Rudder pin + split ring / Ruderbolzen + Ringsplint (x10)
19	99502140	Lame safran / Rudder blade / Ruderblatt WHITE KNIGHT
	99502141	Lame safran / Rudder blade / Ruderblatt EPO3
20	99502130	Insert / Sheave pin / Bolzen
21	99220003	Vis / Screw / Schraube TH 8x60 (x10)



HOBIE 16 Eclaté des pièces détachées / Illustrated Part Guide / Explosionszeichnung Barre d'accouplement / Tiller crossbar / Anlenkstange CLUB & EASY
--

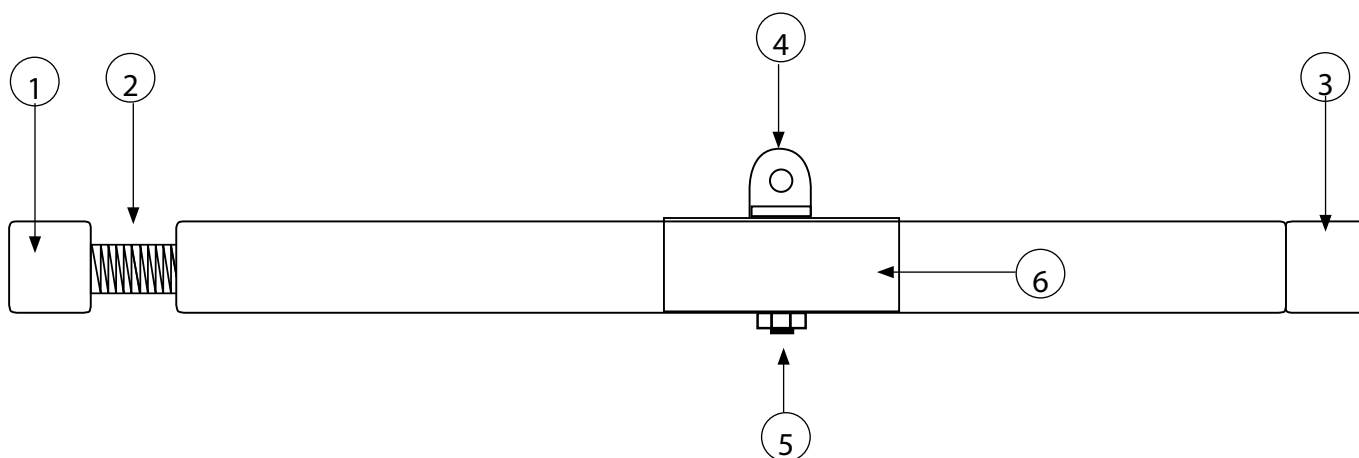
N°	Ref	Designation/Description/Beschreibung
	16062200	Barre accoupl.avec renfort (2008) STD Tiller crossbar with sleeve (2008) STD Anlenkstange mit Verstärkerung (2008) STD
1-6	99500380	Kit d'articulation TCM Tiller connector kit TCM Verbindungsgelenk TCM
1	99220116	Vis TH 6 x 55 / TH screw / TH Schraube (x10)
2	99220032	Rondelle inox / Stainless washer / Unterlegscheibe (x10)
3	99220029	Demi-bille nylon / Half ball nylon / Nylon Halbkugel (x20)
4	99500331	Demi-pallier / Rubber spacer / Distanzhülse
5	99500335	Ressort TCM / TCM spring / TCM-Feder (x10)
6	99220019	Ecrou indessérable D6 / Nylstop nut D6 / Selbstsichernde Mutter D6 (x10)
7	99000005	Embout à rotule / Tiller End Cap / Pinnenendstück
8	99221301	Vis violon / Violon screw / Bügel Schraube
9	99220012	Ecrou indessérable D8 / Nylstop nut D8 / Selbstsichernde Mutter D8 (x10)
10	99220010	Vis manillon / Tiller adjusting screw / Schraube (x2)
11	99220011	Ecrou / Nut / Mutter HU D8 (x10)
12	99000010	Coulisseau réglage barre d'accouplement Adjustable Tiller end cap Eingerichtet Gleiter
	99210001	Pop TB 4,8 x 10 (x10)
	99216010	Pop TB 4,8 x 11 (x 10)



Ref : ECL_H16	Date : 20 août 2020	Update : 23	Page : 19/34
---------------	---------------------	-------------	--------------

HOBIE 16
Eclaté des pièces détachées / Illustrated Part Guide / Explosionszeichnung
Barre d'accouplement / Tiller crossbar / Anlenkstange RACE

N°	Ref	Designation/Description/Beschreibung
	16062261	Barre d'accouplement complète RACE/POWER Tiller crossbar complete RACE/POWER Anlenkstange kompl. RACE/POWER
1	99220118	Vis de réglage / Adjustment screw / Anlenkstange-Einstellschraube (x2)
2	99220119	Embout fileté / Threaded end cap / Enstück mit Gewinde
3	99220121	Embout de barre accouplement percé Tiller crossbar drilled end cap Anlenkstange-Endstück gebohrt
4	99221301	Vis violon / Violon screw / Bügel Schraube
5	99220012	Ecrou indessérable D8 / Nylstop nut D8 / Selbstsichernde Mutter D8 (x10)
6	99230060	Renfort Nylon / Nylon reinforcement

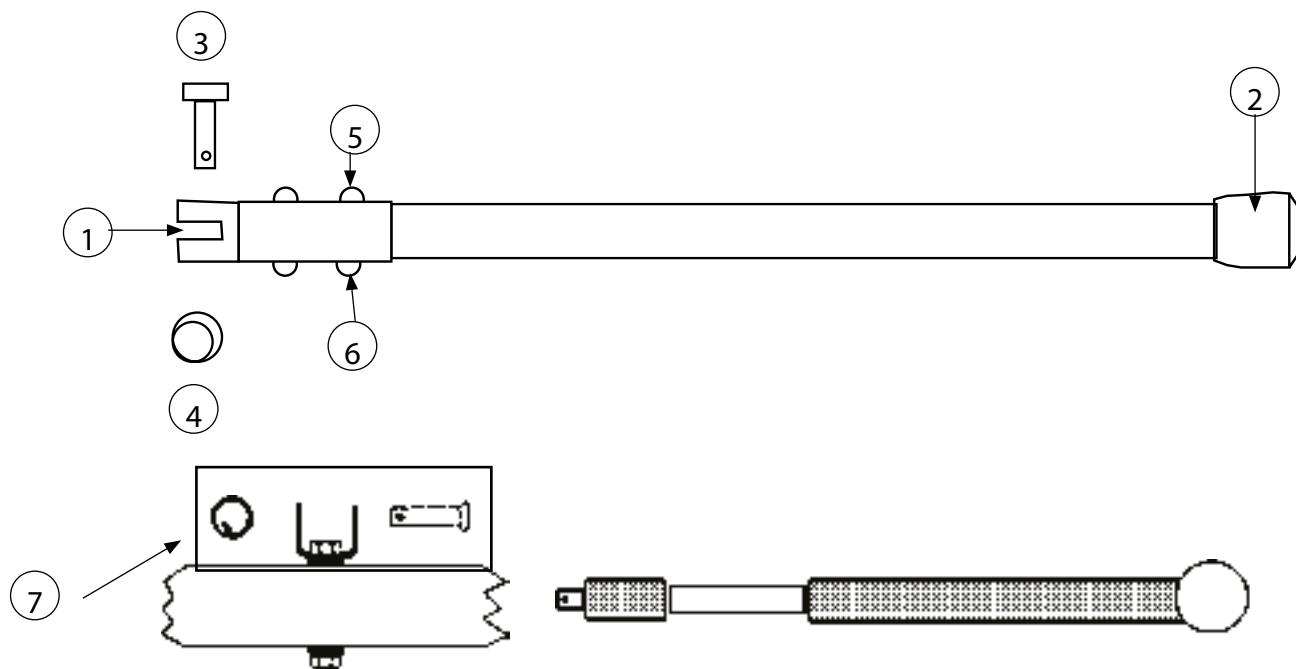


HOBIE 16

Eclaté des pièces détachées / Illustrated Part Guide / Explosionszeichnung

Stick / Tiller extension / Pinnenausleger

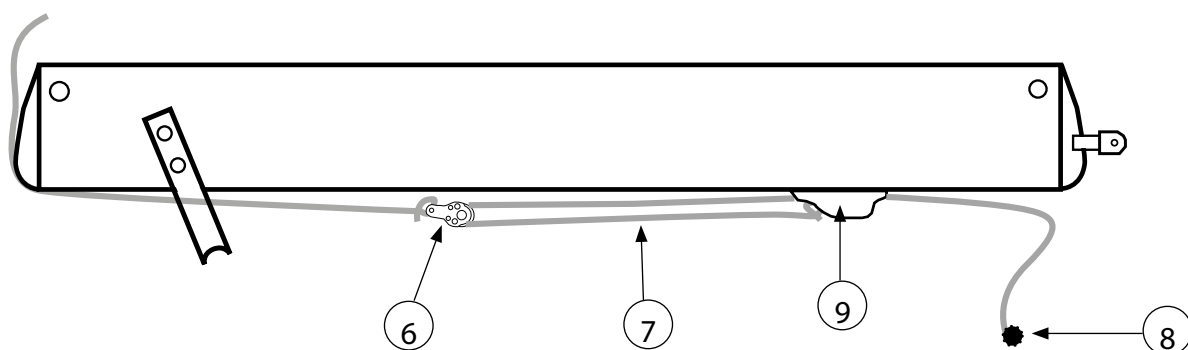
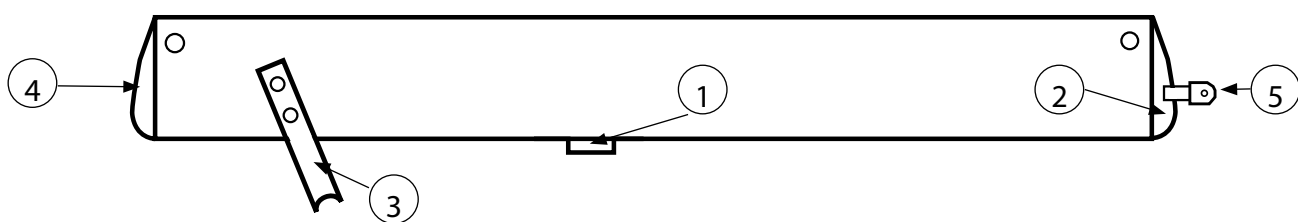
N°	Ref	Designation/Description/Beschreibung
	16062305	Stick Alu / Alu tiller extension / Alu Pinne
	16061301	Stick fibre / Fibreglas tiller extension / Fibreglas-Pinne
1	14061320	Chape d'articulation stick / Hinge (x2)
2	14061310	Embout stick fibre / Fiberglass extension tip / Pinnenendstück Fibreglas (x10)
	14061315	Embout stick alu (x10) Aluminium extension tip (x10) Pinnenendstück Aluminium (x10)
3	14061240	Axe percé art. stick / Clevis pin / Bolzen Pinnengelenk (x10)
4	99220031	Anneau brisé / Split ring / Ringsplint (x10)
5	99220014	Vis / Screw / Schraube TH 5 x 25 (x10)
6	99220015	Ecrou indessérable 5 / Nylstop nut 5 / Selbstsichernde Mutter 5 (x10)
7	99501310	Kit articulation stick télescopique Telescopic tiller extension art. kit Teleskop-Pinne Verbindungsgelenk



HOBIE 16
Eclaté des pièces détachées / Illustrated Part Guide / Explosionszeichnung
Bôme / Boom / Baum

N°	Ref	Designation/Description/Beschreibung
1-5	16012812	Bôme / Boom / Baum complete CLUB / CLASSIC
2-9	16012810	Bôme / Boom / Baum complete RACE
1	14011841	Conduit coinçeur / Jam cleat / Klemme
2	14000005	Embout de bôme noir AV / Boom end cap front / Baumendkappe vorne
3	14011830	Collier de bôme / Block hanger / Baumbeschlag
4	14000010	Embout de bôme noir AR / Boom end cap rear / Baumendkappe hinten
5	14011820	Ancrage vit mullet / Gooseneck fastening / Bauteil f. Lümmelbeschlag (x5)
6	17070150	Poulie étarquage simple / Single block / Block einzig
7	16080590	Kit cordage bôme Race / Line kit for Race boom / Leinekit für Race Baum
8	99500103	Boule d'arrêt / Stop ball (x10)
9	99500540	Taquet coinçeur / Cam cleat / Klemme
	99500541	Guide cordage / Line lead

16080210	Kit upgrade Bome
99216020	Rivet / Rivet / Popniete 4.8x14 (x10)
16080590	Kit cordage bome / Rope Kit / Leinen kit
99500103	Boule d'arrêt / Stop ball
99500541	Guide cordage / Rope guide / Leinen guide
99500540	Taquet coinçeur / Cam cleat / Klemme
17070150	Poulie / Block

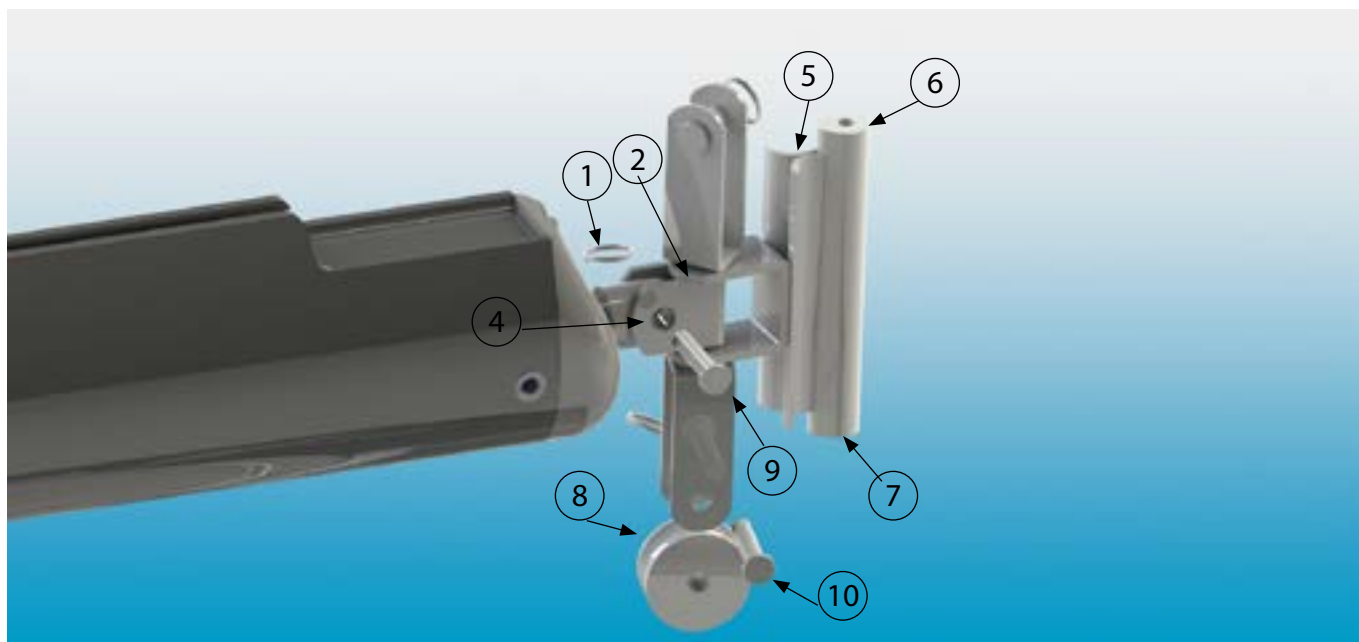
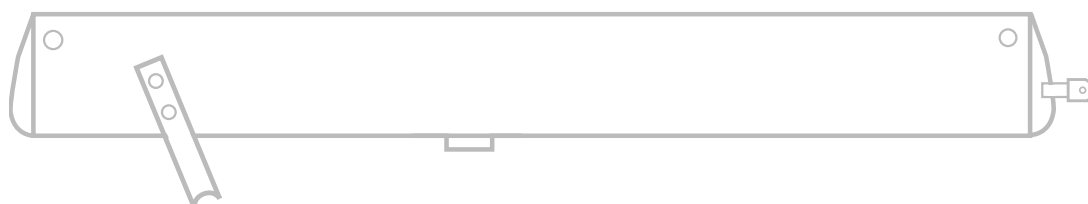


HOBIE 16

Eclaté des pièces détachées / Illustrated Part Guide / Explosionszeichnung

Vit Mulet / Gooseneck / Lümmelbeschlag

N°	Ref	Designation/Description/Beschreibung
1-12	16070355	Vit mulet / Gooseneck / Lümmelbeschlag
1	99220031	Anneau brisé / Split ring / Ringsplint (x10)
2	14070354	Axe vertical / Clevis pin / Bolzen (x5)
3	14070353	Cosse vit mulet / Gooseneck thimble Bügel f. Lümmelbeschlag
4	14070351	Charnière centrale vit mulet / Gooseneck hinge /Mittelstück f.Lümmelbeschlag (x2)
5	14070352	Glissière / Slider / Gleiter (x2)
6	16070391	Kit embout plastic / Endcap plastic bearing /Endstück Plastik Rutscher
7	16070390	Vis / Screw / Schraube TBC 4,8x80
8	13041700	Rea drisse grand voile / Main halyard sheave / Fall Rolle Groß- segel
9	99220047	Axe percé vit mulet / Clevis pin / Lümmelbeschlag Bolzen (x10)
10	99220034	Axe percé latte ridoir / Clevis pin / Bolzen f. Locheisen (x10)
11	99220046	Goupille / Cotter pin / Stift 3,2x16
12	18060315	Axe de flèche / Spreader long pin / Salingachse lang (x5)



HOBIE 16

Eclaté des pièces détachées / Illustrated Part Guide / Explosionszeichnung

Grand-voile / Main sail / Großsegel

N°	Ref	Designation/Description/Beschreibung
1-8	16034010	Jeu de lattes / Batten set / Lattensatz STD
1-8	16034030	Jeu de lattes / Batten set / Lattensatz LE 2005
0-8	16034050	Jeu de lattes / Batten set / Lattensatz EASY
16080320		plaque alu tête GV / Alu plate mainsail head / Alu-Platte Großsegelkopf
16080321		Kit plaque alu point d'écoute / Kit Alu plate mainsail clew point / Kit Alu-Platte Großschottpunkt
99504010		Demi-butée latte GV / Main batten pocket protector / Halb Anschlag GS-Latte
99214101		Rivet pop demi-butée de latte de GV Pop rivet, main batten pocket protector Popniete, halb Anschlag GS-latte (x10)
14034110		Embout latte / Batten tip / Lattenkappe std (x10)
99500325		Embout latte / Batten tip / Lattenkappe LE (x10)

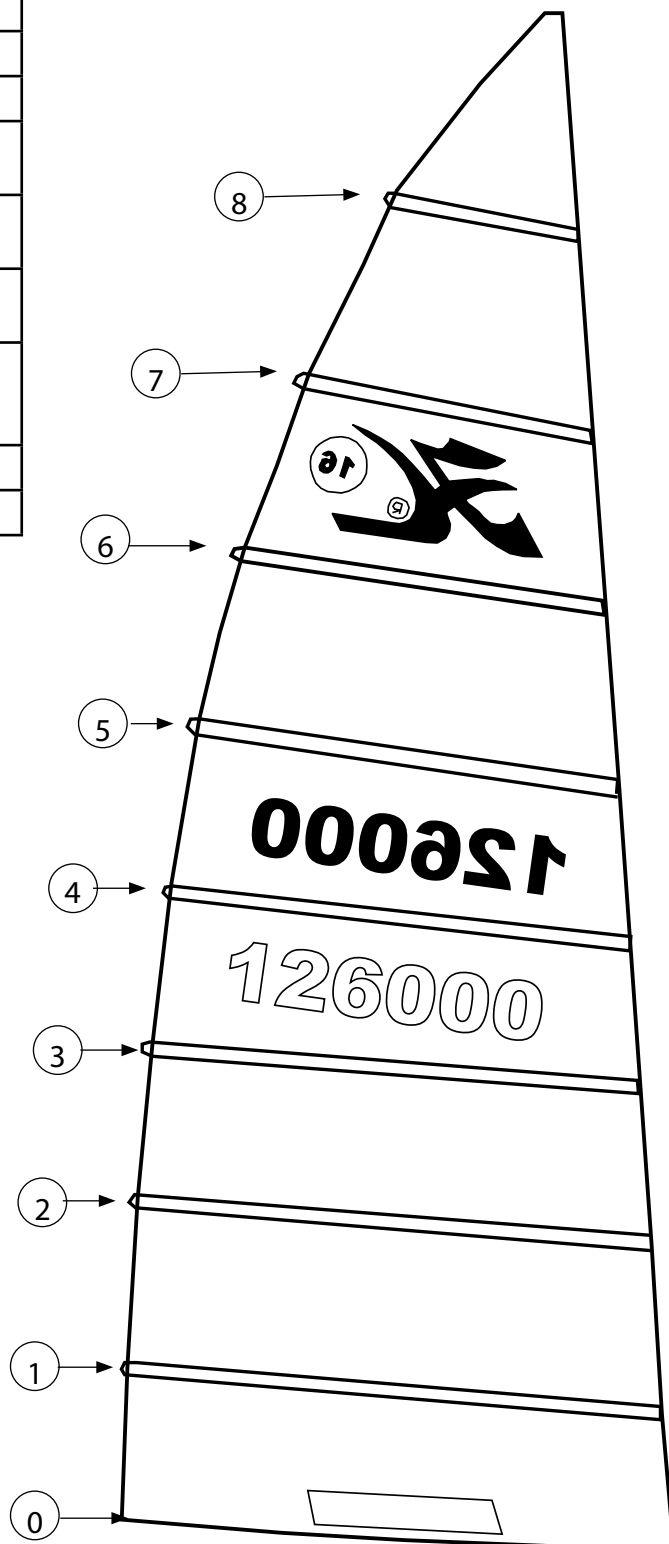
16034090	Jeu de lattes / Batten set / Lattensatz GV 16 GLOBAL
----------	--

1	16034091	Latte GV Global / Batten / Latten N°1/8
2	16034092	Latte GV Global / Batten / Latten N°2/8
3	16034093	Latte GV Global / Batten / Latten N°3/8
4	16034094	Latte GV Global / Batten / Latten N°4/8
5	16034095	Latte GV Global / Batten / Latten N°5/8
6	16034096	Latte GV Global / Batten / Latten N°6/8
7	16034097	Latte GV Global / Batten / Latten N°7/8
8	16034098	Latte GV Global / Batten / Latten N°8/8

16080230	Kit upgrade HC16 GV / Upgrade kit HC16 MS
----------	---

99220047	Axe percé / Clevis pin / Bolzen 5x20 (x5)
18061605	Anneau brisé / Split ring / Rinsplint (x10)
18061611	Plaque sup SSI / Plate SSI / SSI Platte
99220036	Manille / Shackle / Schäkel D4 (x10)
99220049	Vis / Screw / Schraube TC 5x12
99220324	Ecrou carré / Square nut / Mutter 11x3
99300690	Cord D4 / Rope
99501530	Kit poulies de cunningham GV / Kit cunningham block MS / Kit cunningham Block GS

99501515	Poulie triple taquet / triple block with cleat / Dreifacher Block mit Klemme
99500115	Poulie triple point d'amure / Triple block tack point

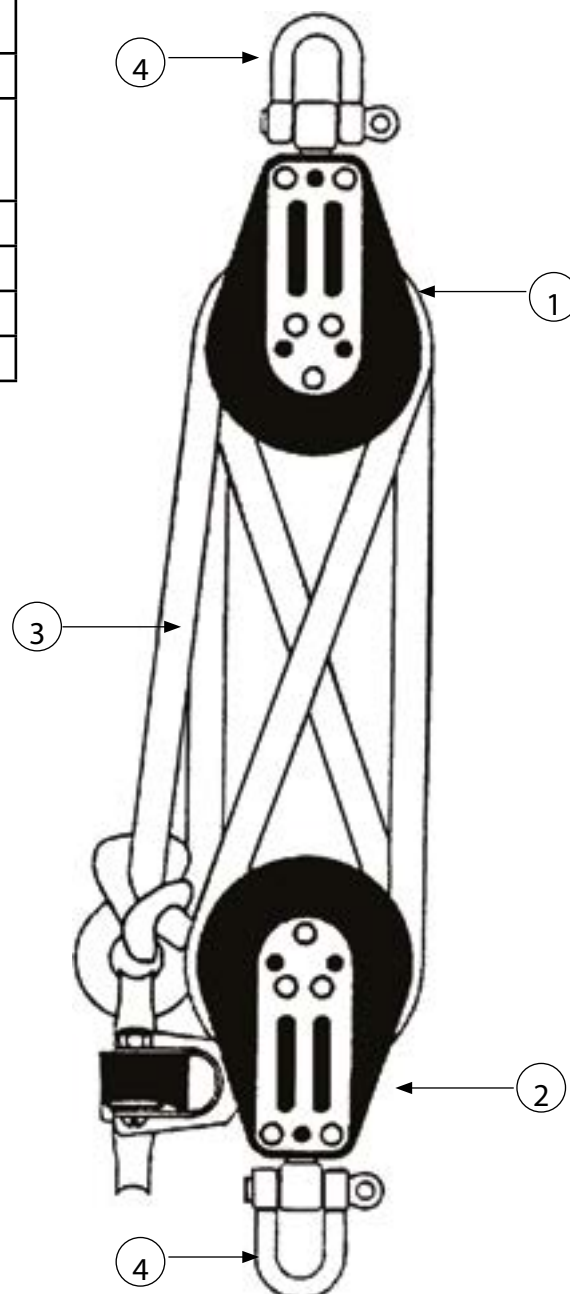


HOBIE 16

Eclaté des pièces détachées / Illustrated Part Guide / Explosionszeichnung

Palan de grand-voile / Main sheet system / Großschottsystem

N°	Ref	Designation/Description/Beschreibung
1	99500128	Poulie triple RACE Threefold block RACE Dreifacher Block RACE
	99500990	Poulie triple CLUB/EASY Threefold block CLUB/EASY Dreifacher Block CLUB/EASY
2	99501010	Poulie winch triple a/taquet RACE Threefold ratchet block w/cleat RACE Dreifacher Knarrblock mit Klemme RACE
	99500349	Taquet / Cleat / Klemme H150
2	99500995	Poulie winch triple a/taquet CLUB/EASY Threefold ratchet block w/cleat CLUB/EASY Dreifacher Knarrblock mit Klemme CLUB/EASY
	99500349	Taquet / Cleat / Klemme Sailspeed (x5)
3	15570420	Ecoute de grand voile / Mainsheet / Großschott CLUB/EASY
	16070420	Ecoute de grand voile / Mainsheet / Großschott RACE
4	99220036	Manille / Shackle / Shäkel D4 (x10)

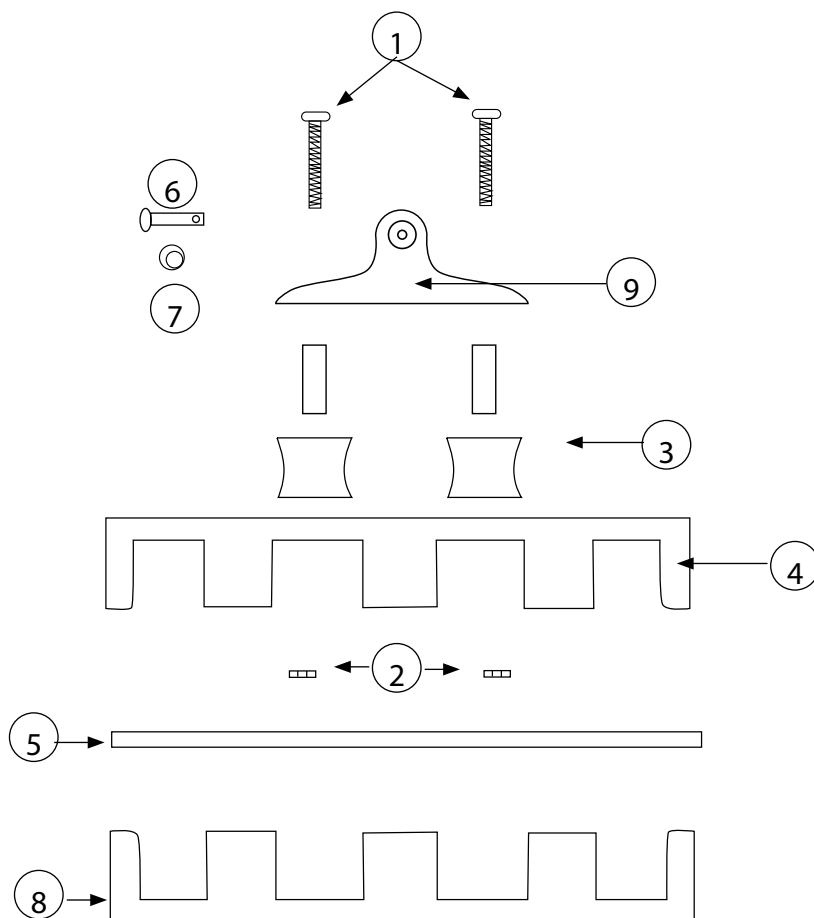


HOBIE 16

Eclaté des pièces détachées / Illustrated Part Guide / Explosionszeichnung

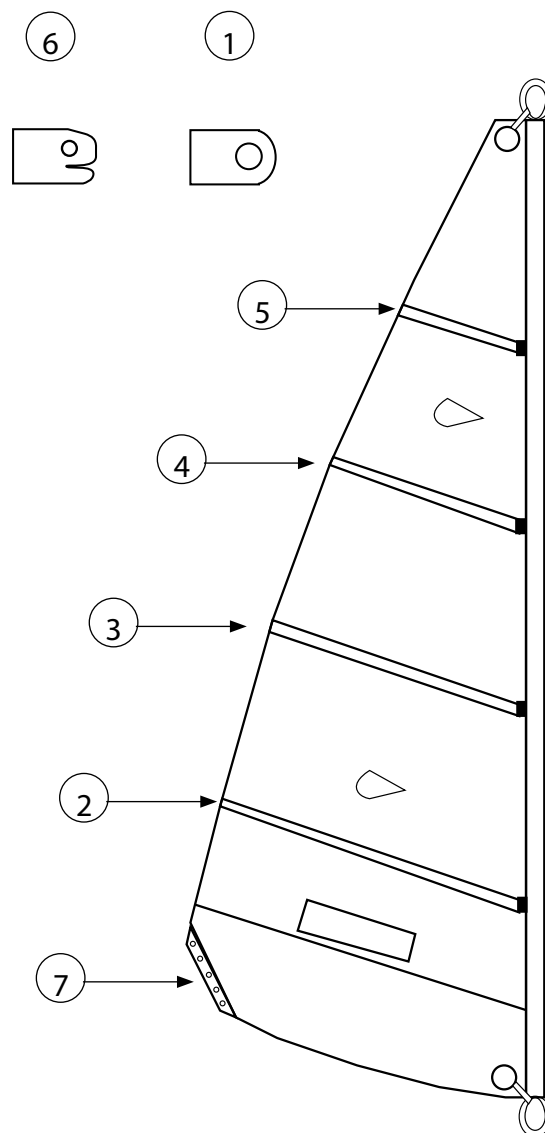
Chariot SSI / SSI Traveller car / SSI Traveler - CLUB/EASY/RACE

N°	Ref	Designation/Description/Beschreibung
	99501524	Chariot SSI / SSI Traveller car / SSI Traveler
1	99220326	Vis / Screw / Schraube SSI
2	18061607	Ecrou / Nut / Mutter SSI
3	18061609	Rea / Sheave / Rolle SSI
4	18061606	Charnière SSI / Hinge SSI / Gleiter-Angel
5	18061603	Axe / Pin / Achse SSI (x5)
6	99220047	Axe percé vit mulet / Clevis pin / Lümmelbeschlag Bolzen (x5)
7	18061605	Anneau brisé / Split ring / Rinsplint (x10)
8	99501522	Glissière / Slider / Gleiter
9	18061611	Plaque Sup SSI / Plate SSI / SSI Platte



Ref : ECL_H16	Date : 20 août 2020	Update : 23	Page : 26/34
HOBIE 16			
Eclaté des pièces détachées / Illustrated Part Guide / Explosionszeichnung			
Foc / Jib / Fock			

N°	Ref	Designation/Description/Beschreibung
1-5	16034020	Jeu de lattes de foc / Jib batten set / Focklatten-Satz STD/CLUB
	16034040	Jeu de lattes de foc / Jib batten set / Focklatten-Satz RACE
2-6	16034005	Jeu de lattes de foc / Jib batten set / Focklatten-Satz RACE VELCRO
1	16034110	Embout latte foc std / Jib batten tip std / Fock Lattenkappe std (x10)
2	16034061	Latte / Batten / Latte N° 1 VELCRO 1675 mm
3	16034062	Latte / Batten / Latte N° 2 VELCRO 1410 mm
4	16034063	Latte / Batten / Latte N° 3 VELCRO 1095 mm
5	16034064	Latte / Batten / Latte N° 4 VELCRO 695 mm
6	99500320	Embout latte foc LE / Jib batten tip LE / Fock Lattenkappe LE (x10)
7	16080005	Kit platine alu de foc / Jib clew plate / Foc Trimm Kit
	99504011	Demi-butée latte foc / batten pocket protector / Halb Anschlag Focklatte (x2)
	99501800	Manille / Shackle / Schäkel - large 5mm
	16080351	Poulie pt d'écoute de foc / Jib clew block / Fockumlenkblock
	16504120	Crochet plastique étai de foc / Jib ring hook / Fock Stagreiter
	16070470	Ecoule de foc / Jib sheet / Fockschot RACE

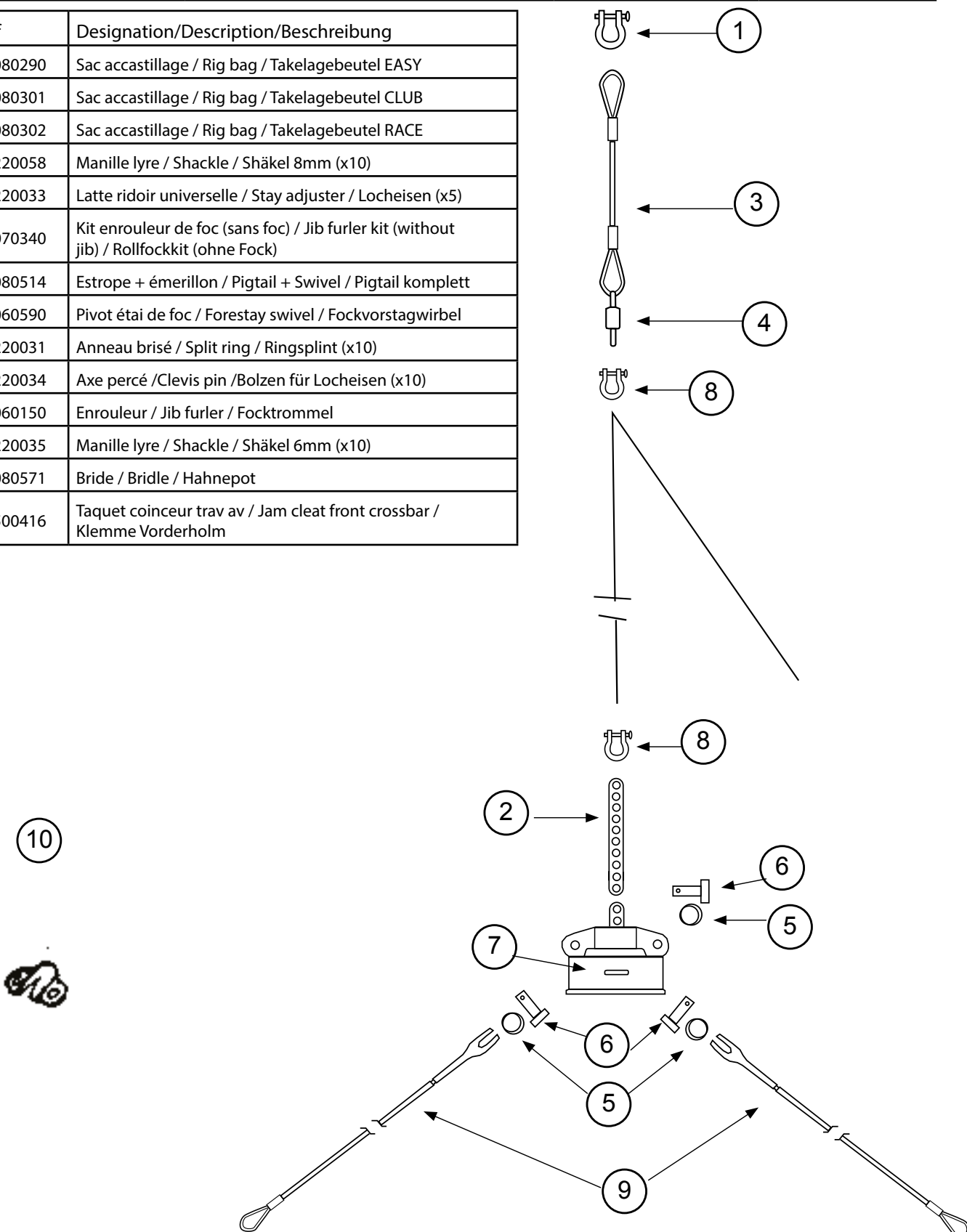


HOBIE 16

Eclaté des pièces détachées / Illustrated Part Guide / Explosionszeichnung

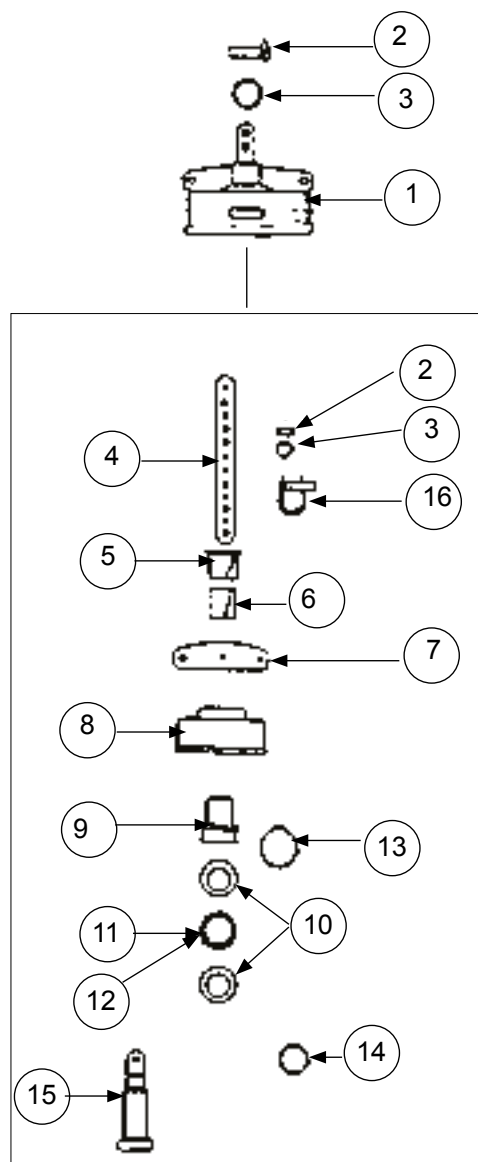
Kit de foc / Jib furler kit / Rollfock-System (Option)

N°	Ref	Designation/Description/Beschreibung
1-2	16080290	Sac accastillage / Rig bag / Takelagebeutel EASY
1-2	16080301	Sac accastillage / Rig bag / Takelagebeutel CLUB
1-2	16080302	Sac accastillage / Rig bag / Takelagebeutel RACE
1	99220058	Manille lyre / Shackle / Shäkel 8mm (x10)
2	99220033	Latte ridoir universelle / Stay adjuster / Locheisen (x5)
3-10	16070340	Kit enrouleur de foc (sans foc) / Jib furler kit (without jib) / Rollfockkit (ohne Fock)
3	16080514	Estrope + émerillon / Pigtail + Swivel / Pigtail komplett
4	18060590	Pivot étai de foc / Forestay swivel / Fockvorstagwirbel
5	99220031	Anneau brisé / Split ring / Ringsplint (x10)
6	99220034	Axe percé / Clevis pin / Bolzen für Locheisen (x10)
7	21060150	Enrouleur / Jib furler / Focktrommel
8	99220035	Manille lyre / Shackle / Shäkel 6mm (x10)
9	16080571	Bride / Bridle / Hahnepot
10	99500416	Taquet coinçant trav av / Jam cleat front crossbar / Klemme Vorderholm



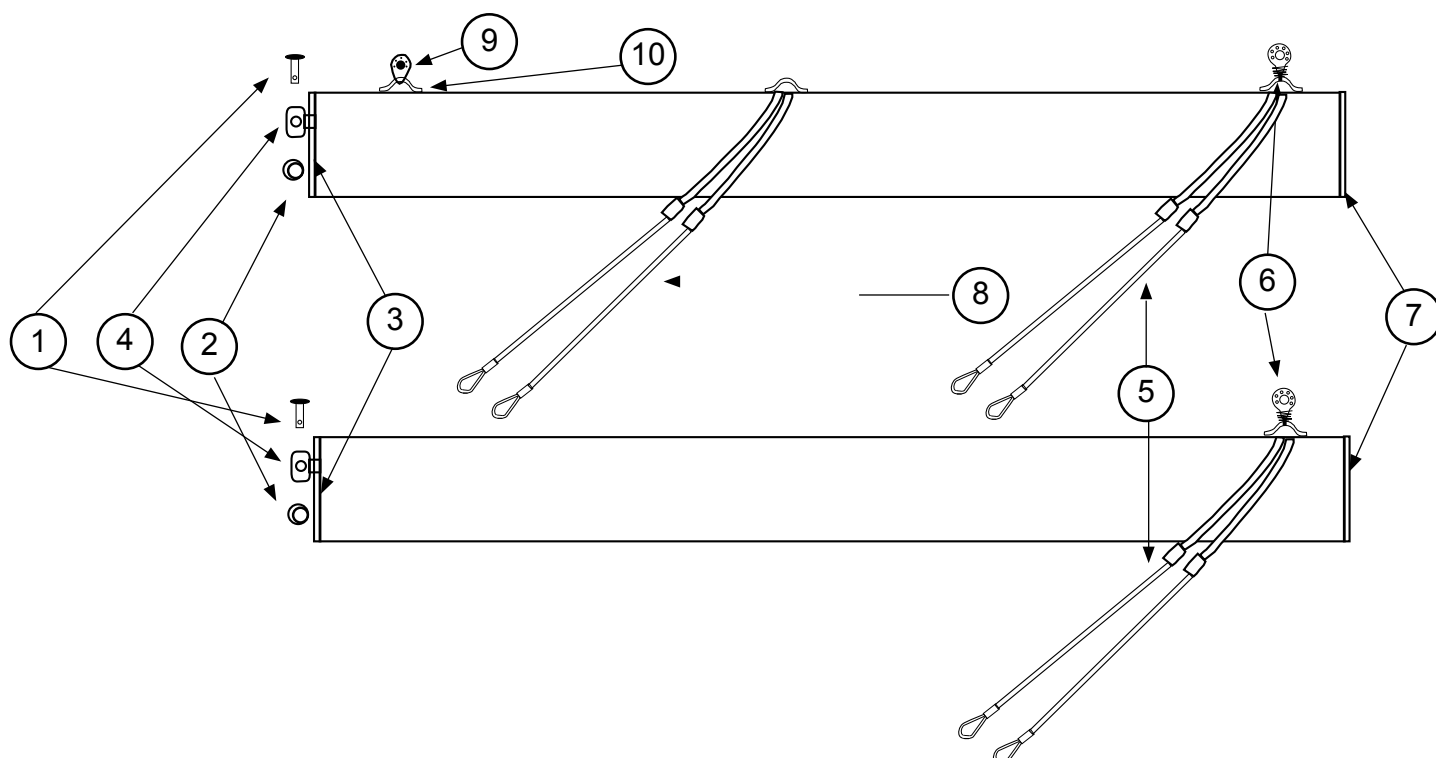
HOBIE 16
Eclaté des pièces détachées / Illustrated Part Guide / Explosionszeichnung
Enrouleur / Furler / Fockroller

N°	Ref	Designation/Description/Beschreibung
1	21060150	Enrouleur / Jib furling assembly / Fockroller
2	99220034	Axe percé latte ridoir / Clevis pin / Bolzen für Locheisen (x10)
3	99220031	Anneau brisé / Split ring / Ringsplint (x10)
4	99220350	Latte ridoire enrouleur / Furling stay adjuster / Fockroller-Stagspanner
5	21060151	Entretoise nylon supérieure / Upper nylon bushing / Obere Nylon Hülse
6	21060152	Entretoise nylon inférieure / Lower nylon bushing / Untere Nylon Hülse
7	21060590	Coupleur à brides / Yoke / Hahnepotverkapplung
8	21060153	Carter plastic + bobine / Housing + spool / Plastikgehäuse + Trommel
9	21060157	Entretoise métal / Sleeve / Metallhülse
10	21060158	Flasque roulement / Bearing race / Kugellagerseitenwand
11	21060154	Cage de roulement / Bearing cage / Kugellager Gehäuse
12	21060156	Bille de roulement / Bearings / Kugellager (x10)
13	21060305	Circlips grand modèle / Darby ring large / Offener Ring groß
14	21060306	Circlips petit modèle / Darby ring small / Darby ring small
15	21060313	Axe principal / Main axle / Haupt Axe
16	99220035	Manille lyre D6 / Shackle D6 (x10) / Schäkel D6 (x10)



HOBIE 16
Eclaté des pièces détachées / Illustrated Part Guide / Explosionszeichnung
Tangon de spinnaker / Spinnaker boom / Spibaum

N°	Ref	Designation/Description/Beschreibung	N°	Ref	Designation/Description/Beschreibung
1-7	16062645	Tangon de spi trompette / Spi boom trumpet / Spibaum Trumpet HC16	5	16080582	Bride tangon trompette / Spi boom trumpet bridle / Spibaum Trumpet Hahnepot
1-10	16062635	Tangon de spi classique / Classical spi boom / Spibaum classisch		15080555	Bride tangon classique / Spi boom bridle classical / Spibaum Hahnepot classisch
1	14061245	Axe barre / Connection pin / Bolzen	6	99500735	Poulie avec ressort et pontet / Block w/ spring and pad-eye / Block mit Splint und Bügel
2	99220031	Anneau brisé / Split ring / Offener Ring (x10)		99220326	Vis / Screw / Schraube SSI
3	17569000	Embout bôme percé / Boom end cap drilled / Baumendstück gebohrt		99220015	Ecrou indessérable D5 / Nylstop nut D5 / Selbstsichernde Mutter D5 (x10)
4	18061320	Chape d'articulation tangon / Spi pole connection toggle / Verbindungswirbel Spibaum (x2)	7	99220202	Bouchon à ailette / Boom end cap / Boom-Endstück (x5)
	99220135	Vis / Screw / Schraube TH 8x40	8	16080585	Bride cunningham / Cunningham bridle / Cunningham Hahnepot
	99220012	Ecrou indessérable D8 / Nylstop nut D8 / Selbstsichernde Mutter D5 (x10)	9	17070150	Poulie étarquage simple / Single block / Block einzig
	99061110	Rondelle / Washer / Unterlegscheibe D8 (x10)	10	99220057	Pontet forgé D5 / Pad-eye / Bügel



HOBIE 16

Eclaté des pièces détachées / Illustrated Part Guide / Explosionszeichnung

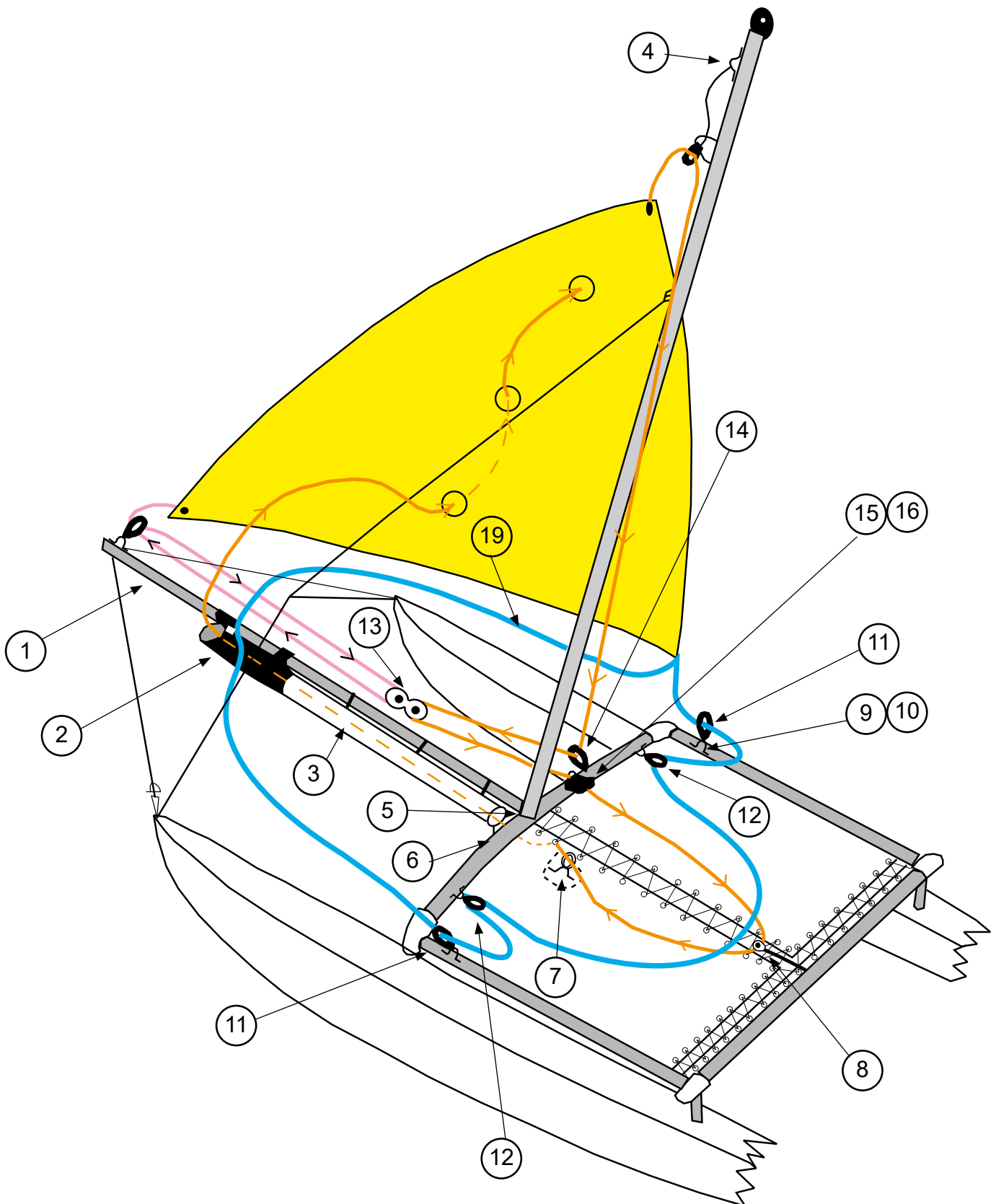
Kit Spinnaker trompette / Trumpet spinnaker kit (Option)

N°	Ref	Designation/Description/Beschreibung
1-18	KAVS16	Kit de spinnaker trompette sans spi / Trumpet spinnaker kit without spi / Kit Spikanone ohne Spi
1	16062645	Tangon de spi / Spi boom / Spibaum
2	99267760	Embout trompette de spi / Spinnaker trumpet Trumpet Spi
	99220101	Vis / Screw / Schraube TCLF 4,8x19
3	99267529	Sac de spi trompette / Trumpet spinnaker bag / Trumpet Spisack
4-18	16070330	Accastillage spi + cordages / Spinnaker rig + lines / Spinnaker Takelage + Leinen
4	99220238	Ferrure fixation spi / Mast spi fitting / Mast Spi Befestigung
5	16056025	Articulation tangon / Spi boom fixation / Spibaum Verbindung (x5)
6	60010950	Pontet nylon / Nylon pad-eye / Nylon Bügel
7	16070385	Accastillage trampoline pour spi trompette / Trampoline rigging for trumpet spi / Trampoline Rig für Trumpet spi
8	18070328	Poulie + sandow drisse de spi / Spi halyard block + shock cord / Spifallblock + Gummileine
9	99220036	Manille / Shackle / Schäkel D4 (x10)
10	99220057	Pontet / Pad-eye / Bügel D5
11-15	99500980	Kit poulies spi trompette / Block kit trumpet spi
11	99501000	Poulie winch / Winch block / Knarrblock
12	99501015	Poulie simple carbo / Carbo single block
13	99500109	Poulie tête à tête / Spi block H232
14	17070150	Poulie simple / Single block / Block einzig
15	99500354	Tourelle taquet carbo / Swivel Cam cleat carbo / Drehklemme carbo
16	99500352	Support tourelle / Cam Cleat support
16 b	99220074	Vis / Screw / Schraube TFPZ 3.9x31.7
17	16070040	Sac de cordages spi std/trompette / Line bag spi std/trumpet / Leinesack spi std/trumpet
18	99210050	Bouchon rivet étanche / Waterproof rivet end cap / Wasserdicht Popniete Endstück (x10)
19	16560410	Ecoute Spi HC16 / Spi Sheet HC16 / Spi Schot HC16
Spinnaker trompette / Trumpet Spinnaker		
	16032070	Blanc / White / Weiss
	16032075	Jaune / Yellow / Gelb
	16032085	Rouge / Red / Rot
	16032090	Violet / Purple
	16032110	Bleu / Blue / Blau
	16032100	Vert / Green / Grün
	16032105	Orange

HOBIE 16

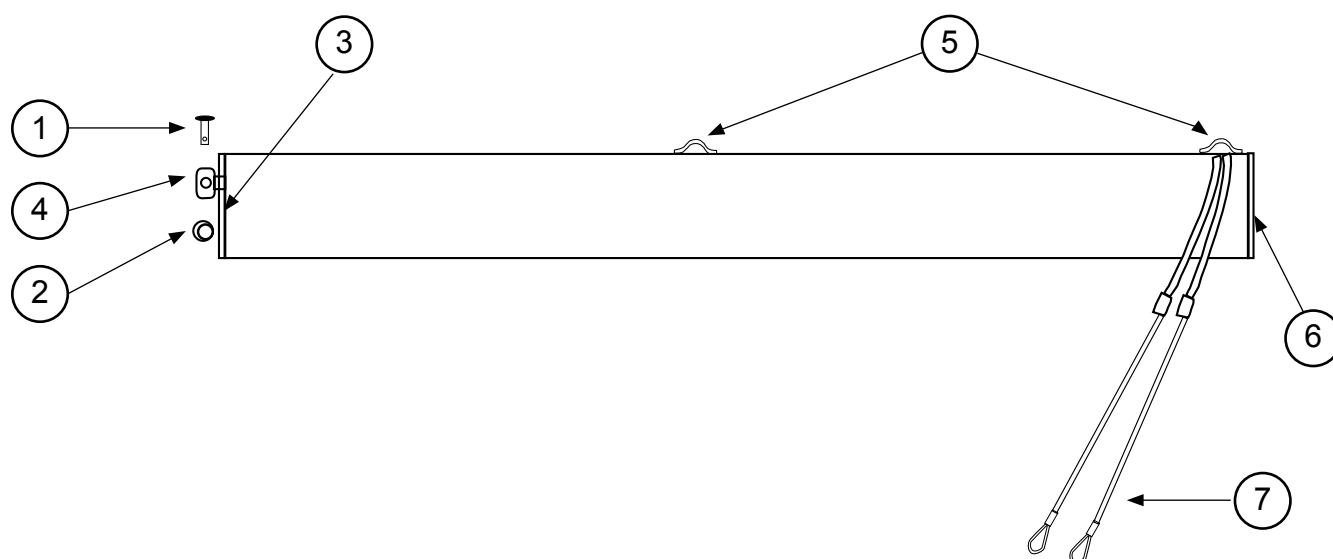
Eclaté des pièces détachées / Illustrated Part Guide / Explosionszeichnung

Kit Spinnaker trompette / Trumpet spinnaker kit (Option)



HOBIE 16
Eclaté des pièces détachées / Illustrated Part Guide / Explosionszeichnung
Kit Gennaker / Gennaker kit (option)

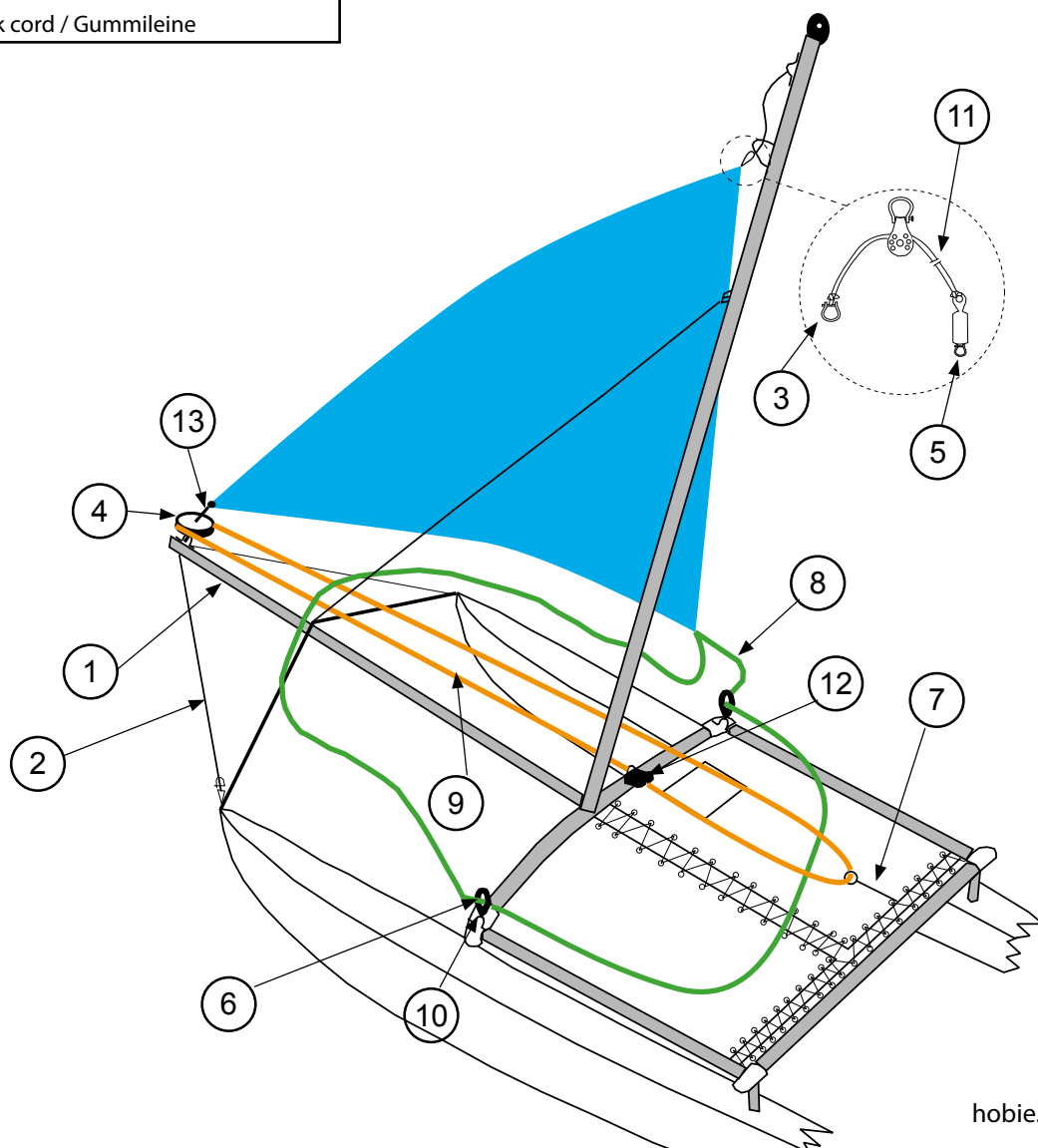
N°	Ref	Designation/Description/Beschreibung
1-7	16062647	Tangon de gennaker / Gennaker boom / Gennakerbaum HC16
1	14061245	Axe barre / Connection pin / Bolzen
2	99220031	Anneau brisé / Split ring / Offener Ring (x10)
3	17569000	Embout bôme percé / Boom end cap drilled / Baumendstück gebohrt
4	18061320	Chape d'articulation tangon / Spi pole connection toggle / Verbindungswirbel Spibaum (x2)
	99220135	Vis / Screw / Schraube TH 8x40
	99220012	Ecrou indessérable / Nylstop nut / Selbstsichernde Mutter D8 (x10)
	99061110	Rondelle / Washer / Unterlegscheibe D8 (x10)
5	99220057	Pontet forgé D5 / Pad-eye / Bügel
	99220326	Vis / Screw / Schraube SSI
	99220015	Ecrou indessérable / Nylstop nut / Selbstsichernde Mutter D5 (x10)
6	99220202	Bouchon à ailette / Boom end cap / Boom-Endstück (x5)
7	16080582	Bride / Bridle / Hahnepot



HOBIE 16
Eclaté des pièces détachées / Illustrated Part Guide / Explosionszeichnung
Kit Gennaker / Gennaker kit (option)

N°	Ref	Designation/Description/Beschreibung
1-13	KGEN16	KIT GENNAKER HC16
1	16062647	Tangon de gennaker / Gennaker pole HC16 / Gennaker-Baum HC16
2	16080582	Bride / Bridle / Hahnepot
3-13	16070337	Accastillage gennaker + cordage / Gennaker rig + lines / Gennaker-Takelage + Leinen
3	99220036	Manille lyre / Shackle / Schäkel D4 (x10)
4	99501650	Enrouleur / Furler Gennaker 2012
5	18060590	Emerillon foc / Jig forestay swivel / Fockvors-tagwirbel HC15/18
6	99500755	Ressort plastique / Plastic spring / Plastik Feder
	99500117	Poulie winch simple / Single winch block 57 mm / Knarrblock einzig 57 mm
7	16670446	Sandow / Shock cord / Gummileine

N°	Ref	Designation/Description/Beschreibung
8	18070448	Ecoute gennaker / gennaker sheet / Gennakerschott 16/TI
9	99501655	Cordage enrouleur / Furler line / Trommelleine
10	99220057	Pontet forgé / Pad-eye / Bügel D5 (x10)
11	16070486	Drisse cordage gennaker / Gennaker halyard rope / Gennaker-Fall-Leine HC16
12	99500407	Taquet / Cleat / Klemme
13	18042710	Manille longue / long shackle / Lang Schäkel
	16032500	HC16 GEENAKER BLANC / WHITE / WEISS
	16032510	HC16 GEENAKER ROUGE / RED / ROT
	16032520	HC16 GEENAKER BLEU / BLUE / BLAU
	16032530	HC16 GEENAKER JAUNE / YELLOW / GELB





Ref : ECL_H16	Date : 20 août 2020	Update : 23	Page : 34/34
HOBIE 16			
Eclaté des pièces détachées / Illustrated Part Guide / Explosionszeichnung			
Contact			

Hobie

HOBIE CAT EUROPE

ZI Toulon Est, CS60250, 83078 Toulon cedex 9, France

Tel +33 (0)494 08 78 78 - Fax +33 (0)494 08 13 99

E-mail : info@hobie-cat.net - site web www.hobie.com